

MASTER®

**PRZENOŚNE WENTYLATOROWE
OGRZEWACZE POWIETRZA
INSTRUKCJA OBSŁUGI**

**ПЕРЕДВИЖНЫЕ ВОЗДУХОНАГРЕВАТЕЛИ
С СИСТЕМОЙ НАДДУВА
РУКОВОДСТВО ДЛЯ ПОЛЬЗОВАТЕЛЯ**

**HORDOZHATÓ, GÉPI LÉGFŰTŐ
BERENDEZÉS
FELHASZNÁLÓI KÉZIKÖNYV**

***PŘENOSNÉ OHŘÍVAČE
S NUCENÝM OBĚHEM VZDUCHU
Příručka pro uživatele**

Ogrzewacze o wydajności: 10kW, 20kW, 29kW, 44kW

Мощность нагревателей - 10, 20, 29 и 44 кВт

FŰTŐBERENDEZÉS MÉRETEK: 10, 20, 29 és 44 kW/ó

Vákon ohřívačů: 10, 20, 29 a 44 kW/hod.

Modele –Модели - Modellek –Modely:
BE35CED, BE70CED, BE100CED, BE150CED

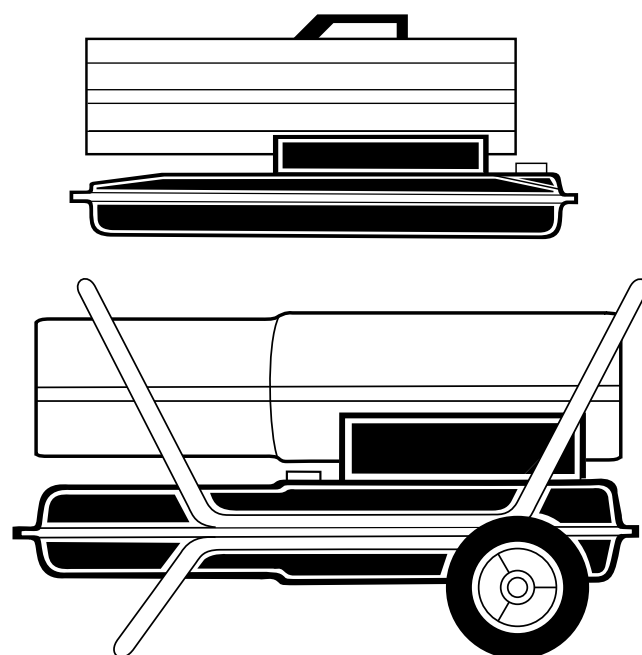


DESA

MASTER[®]

ПЕРЕДВИЖНЫЕ ВОЗДУХОНАГРЕВАТЕЛИ С СИСТЕМОЙ НАДДУВА

РУКОВОДСТВО ДЛЯ ПОЛЬЗОВАТЕЛЯ



**Мощность нагревателей - 10, 20, 29 и 44 кВт
Модели - BE35CED, BE70CED, BE100CED и BE150CED**

ВАЖНО!

Прочтите и изучите данное руководство перед сборкой, пуском или обслуживанием нагревателя. Неправильное использование нагревателя может привести к серьезным травмам. Сохраните данное руководство для последующего использования.



MASTER® ПЕРЕДВИЖНЫЕ ВОЗДУХОНАГРЕВАТЕЛИ С СИСТЕМОЙ НАДДУВА

ИНФОРМАЦИЯ ОО ТЕХНИКЕ БЕЗОПАСНОСТИ

⚠ ОСТОРОЖНО!

ВАЖНО! Внимательно и полностью прочтите данное «Руководство для пользователя» перед сборкой, пуском или обслуживанием нагревателя. Неправильное использование данного нагревателя может привести к серьезным травмам или смерти вследствие ожогов, пожара, взрыва, поражения электрическим током или отравления угарным газом.

⚠ ОПАСНО! Отравление угарным газом смертельно опасно!

Отравление угарным газом. Первые признаки отравления угарным газом (окисью углерода) напоминают симптомы гриппа - головная боль, головокружение и(или) тошнота. Появление таких признаков может означать, что нагреватель работает неправильно. **Немедленно впустите свежий воздух!**

Проведите обслуживание нагревателя. Некоторые люди более других чувствительны к угарному газу. Это беременные женщины, люди с болезнями сердца и легких, а также с малокровием, люди, находящиеся под воздействием алкоголя, и люди, находящиеся на больших высотах.

Обязательно прочтите и усвойте все предупреждения. Сохраните это руководство для последующего использования. Оно будет служить вам пособием по правильной и безопасной эксплуатации нагревателя.

- Во избежание опасности пожара или взрыва пользуйтесь только керосином или нефтяным топливом № 1. Запрещается использовать бензин, лигроин, разбавители для красок, спирт или другие легковоспламеняющиеся виды топлива.
- Заправка топливом
 - а) Персонал, связанный с заправкой нагревателя топливом, должен быть квалифицированным и хорошо знакомым с инструкциями изготовителя и с применимыми правилами безопасной заправки нагревательных приборов.
 - б) Пользуйтесь только теми видами топлива, которые указаны на табличке с параметрами нагревателя.
 - в) Перед заправкой необходимо погасить все источники пламени, включая дежурные, если таковые имеются, и дать нагревателю остыть.
 - г) Во время заправки необходимо проверить все топливопроводы и их соединения на утечку. Все утечки должны быть устранены до пуска нагревателя в эксплуатацию.
 - д) В здании вблизи нагревателя не допускается хранение запаса топлива более чем на один день работы нагревателя. Основное хранилище топлива для нагревателя должно находиться вне здания.
 - е) Все хранилища топлива должны располагаться на расстоянии не менее 762 см (25 футов) от нагревателей, горелок, сварочного оборудования и подобных источников огня (исключение составляет топливный бак, входящий в конструкцию самого нагревателя).
 - ж) По мере возможности, следует хранить топливо так, чтобы, проникнув через пол на нижний этаж, оно не могло попасть в огонь или воспламениться от огня.
- з) Хранилище топлива должно отвечать требованиям, предъявляемым соответствующими компетентными организациями.
- Запрещается пользоваться нагревателем при наличии в воздухе паров бензина, разбавителей для красок или других легковоспламеняющихся жидкостей.
- При пользовании нагревателем следует соблюдать все местные нормы и правила.
- Нагреватели, работающие вблизи брезента, парусины или подобных ограждающих материалов, должны находиться на безопасном расстоянии от этих материалов. Минимально допустимое безопасное расстояние равно 304,8 см (10 футов). Кроме того, рекомендуется, чтобы указанные материалы были огнестойкими. Они должны быть надежно закреплены во избежание их возгорания или опрокидывания нагревателя под действием ветра.
- Пользуйтесь нагревателем только в хорошо вентилируемых помещениях. Перед использованием нагревателя следует обеспечить площадь притока свежего наружного воздуха не менее 2800 кв.см (3 кв.фута) на каждые 29 кВт номинальной мощности нагревателя.
- Пользуйтесь нагревателем только в тех помещениях, где отсутствуют легковоспламеняющиеся пары и сильная запыленность.
- Используйте только электрический ток, напряжение и частота которого указаны на табличке с параметрами нагревателя.
- Пользуйтесь только заземленным шнуром-удлинителем с трехштырьковым разъемом.

РУКОВОДСТВО ДЛЯ ПОЛЬЗОВАТЕЛЯ

ИНФОРМАЦИЯ ОО ТЕХНИКЕ БЕЗОПАСНОСТИ

продолжение

- Минимальные расстояния от нагревателя до горючих материалов:
 - со стороны выхода воздуха - 250 см (8 футов);
 - сверху, сзади и с боков - 125 см (4 фута).
- Во избежание пожара работающий или неостывший нагреватель должен быть установлен на ровной устойчивой поверхности
- Во избежание разлива топлива перемещайте или храните нагреватель в горизонтальном положении.
- Не позволяйте детям и животным приближаться к нагревателю.
- Неработающий нагреватель должен быть отключен от сети.
- При использовании термостата нагреватель может включиться в любой момент.
- Запрещается пользоваться нагревателем в жилых и спальных помещениях.
- Не блокируйте воздухозаборное и выхлопное отверстия нагревателя.
- Запрещается передвигать, поднимать, заправлять топливом или обслуживать не остывший, работающий или включенный в сеть нагреватель.
- Запрещается присоединять какие-либо трубы к переднему или заднему торцам нагревателя.

РАСПАКОВКА

1. Удалите все упаковочные материалы, использованные для транспортировки нагревателя.
2. Выньте все предметы из коробки.
3. Проверьте, не был ли нагреватель поврежден при транспортировке. Если нагреватель поврежден, известите об этом дилера, у которого он был приобретен.

СОСТАВ ИЗДЕЛИЯ

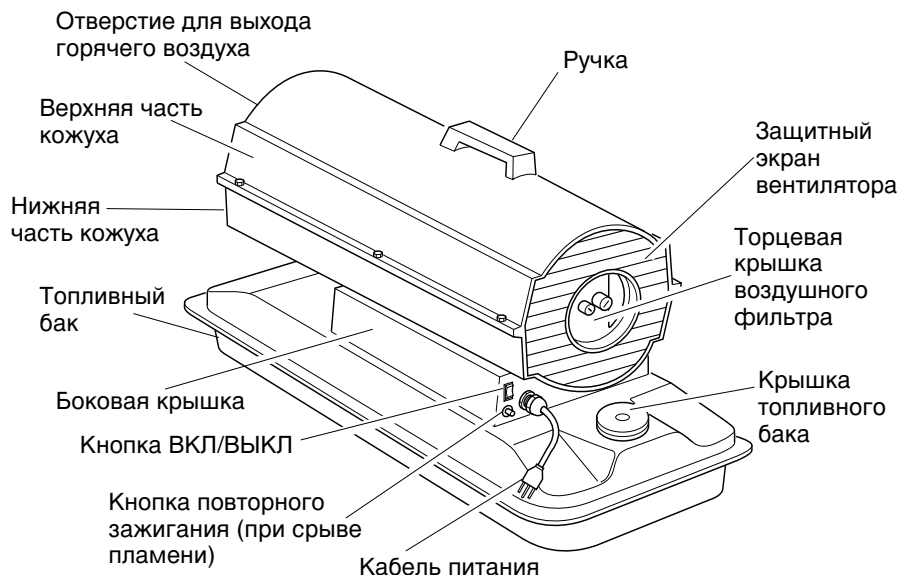


Рис. 1. Нагреватели мощностью 10 и 20 кВт

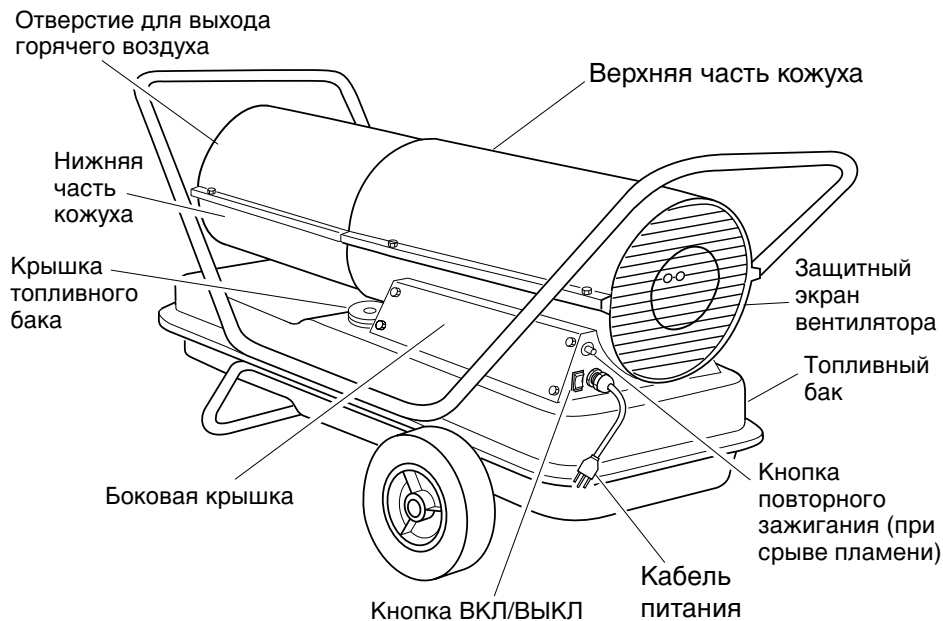


Рис. 2. Нагреватели мощностью 29 и 44 кВт

MASTER® ПЕРЕДВИЖНЫЕ ВОЗДУХОНАГРЕВАТЕЛИ С СИСТЕМОЙ НАДДУВА

СБОРКА

(Только для нагревателей мощностью 29 и 44 кВт)

Эти модели нагревателя снабжены колесами и ручками. Колеса, ручки и крепежные детали находятся в транспортировочной коробке.

Необходимый инструмент

- Средняя крестообразная отвертка
- 3/8-дюймовый гаечный ключ с открытым зевом или разводной ключ
- Молоток

1. Вставьте ось в раму крепления колес. Наденьте колеса на ось. **ВАЖНО!** При установке колес удлиненные стороны втулок должны быть направлены к раме крепления колес (см. рис. 3).
2. Наденьте колпачки на концы оси. Закрепите их, слегка постучав молотком.
3. Установите нагреватель на раму крепления колес. Задний конец нагревателя (с отверстием для входа воздуха) должен находиться над колесами. Совместите отверстия фланца топливного бака с отверстиями рамы крепления колес.
4. Установите переднюю и заднюю ручки на фланец топливного бака. Пропустите болты через отверстия ручек, фланца топливного бака и рамы крепления колес. Вставив болт, наденьте на него гайку и закрутите ее вручную до отказа.
5. Установив все болты, туго затяните гайки ключом.

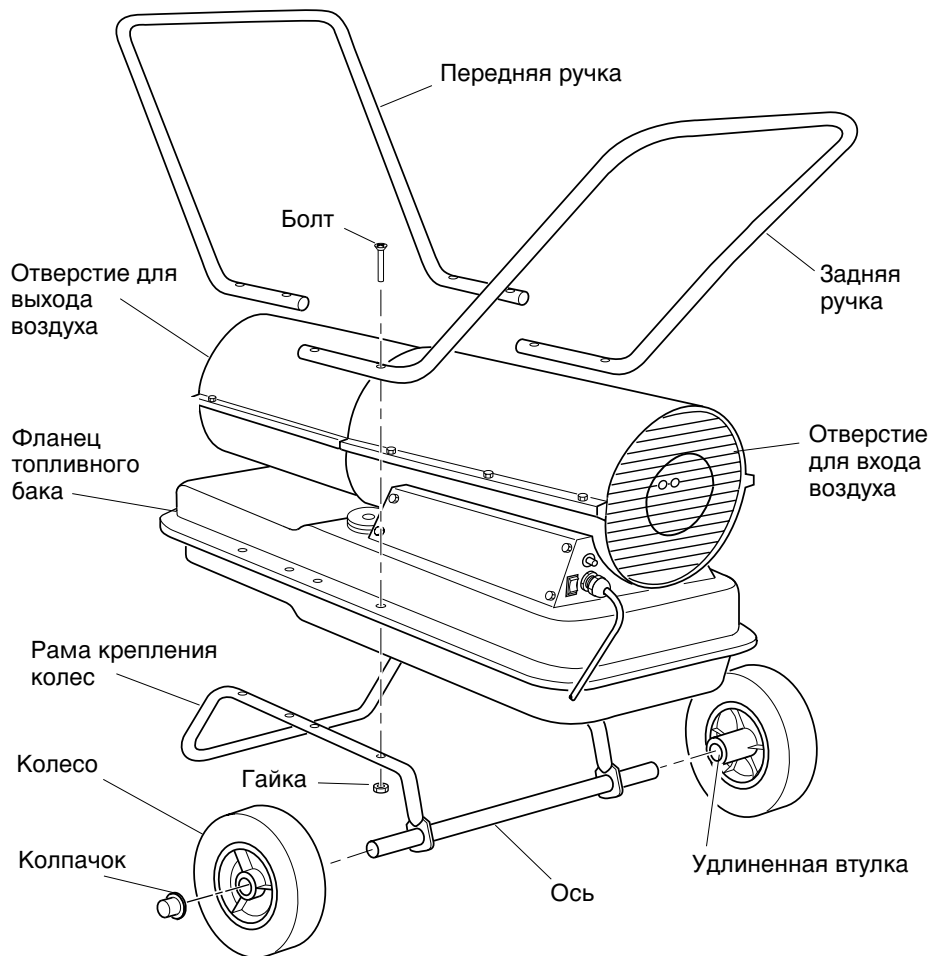


Рис. 3. Сборка колес и ручек; только для нагревателей мощностью 29 и 44 кВт

РУКОВОДСТВО ДЛЯ ПОЛЬЗОВАТЕЛЯ

ОРИНЦИО РАБОТЫ

Система подачи топлива. Под действием воздушного насоса воздух движется по воздухопроводу и проходит через форсунку горелки, заставляя топливо подниматься из бака. Распыленное топливо впрыскивается в камеру сгорания.

Система подачи воздуха. Электродвигатель вращает вентилятор, под действием которого воздух движется внутрь камеры сгорания и вокруг нее. Нагреваясь, он образует поток чистого горячего воздуха на выходе.

Система зажигания. Электронный воспламенитель подает напряжение на свечу зажигания. Свеча поджигает топливно-воздушную смесь.

Система контроля пламени. Эта система выключает нагреватель, если пламя погасло.

ТООЛИВО

⚠ ОСТОРОЖНО!
Во избежание опасности пожара или взрыва пользуйтесь только керосином или нефтяным топливом № 1. Запрещается использовать бензин, лигроин, разбавители для красок, спирт или другие легковоспламеняющиеся виды топлива.

Не пользуйтесь тяжелым топливом типа нефтяного топлива № 2 или дизельного топлива № 2. Использование тяжелого топлива приводит к

- засорению топливного фильтра и форсунки,
- появлению слоя нагара на свече зажигания и
- необходимости добавки к топливу при очень холодной погоде нетоксичного антиобледенителя.

ВАЖНО! Используйте контейнер, предназначенный ТОЛЬКО ДЛЯ КЕРОСИНА. Обязательно проверяйте чистоту контейнера. Наличие в контейнере ржавчины, грязи или воды приведет к тому, что система контроля пламени выключит нагреватель. Загрязнения также требуют частой очистки системы подачи топлива.

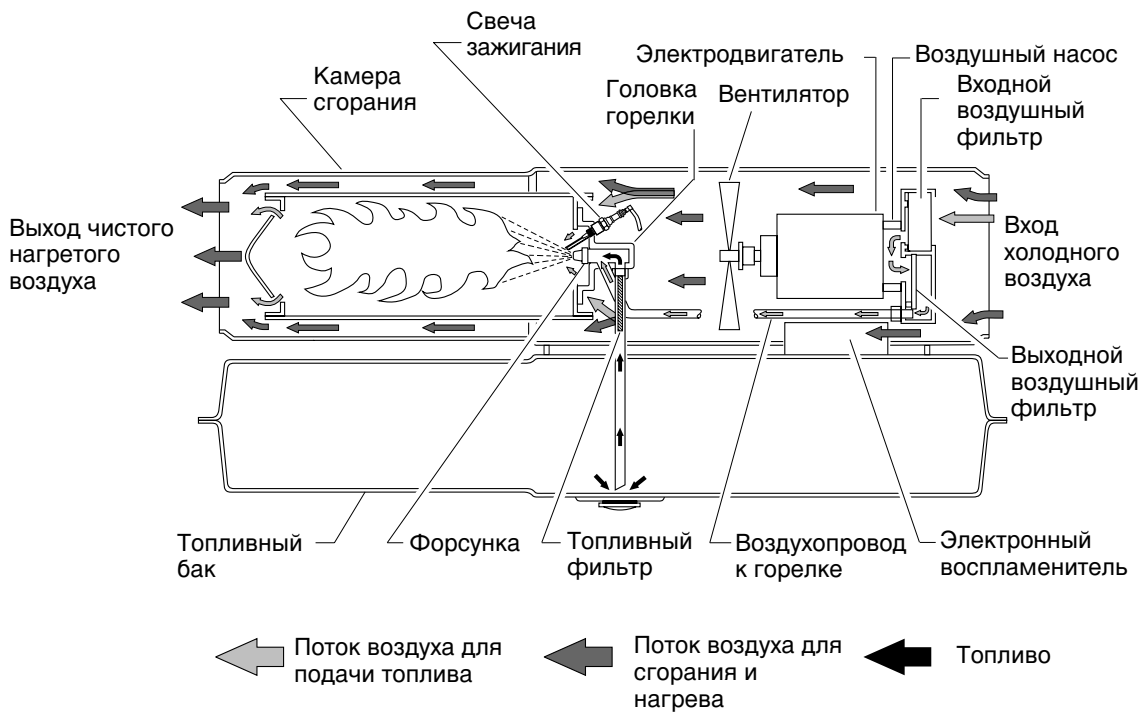


Рис. 4. Схема работающего нагревателя в разрезе

MASTER® ПЕРЕДВИЖНЫЕ ВОЗДУХОНАГРЕВАТЕЛИ С СИСТЕМОЙ НАДДУВА

ТРЕБОВАНИЯ К ВЕНТИЛЯЦИИ

⚠ ОСТОРОЖНО! Не нарушайте минимальные требования к вентиляции помещения свежим наружным воздухом. Невыполнение этих требований может привести к отравлению угарным газом. Вентиляция помещения свежим наружным воздухом должна быть обеспечена до пуска нагревателя.

Должно быть обеспечено не менее 2800 кв.см. (3 кв.фута) площади притока свежего наружного воздуха на каждые 29 кВт номинальной мощности нагревателя. При использовании нескольких нагревателей необходимо дополнительное количество свежего воздуха.

Пример. Для работы нагревателя мощностью 44 кВт необходимо, чтобы

- дверь двухместного гаража была поднята на 15 см (6 дюймов),
- дверь одноместного гаража была поднята на 23 см (9 дюймов) или
- два окна высотой 76 см (30 дюймов) были подняты на 31 см (12 дюймов).

ЭКСПЛУАТАЦИЯ

⚠ ОСТОРОЖНО! Изучите и усвойте все предупреждения в разделе Информация по технике безопасности. Они необходимы для безопасной эксплуатации данного нагревателя. При использовании нагревателем следует соблюдать все местные нормы и правила.

Пуск нагревателя

1. Выполните все требования по вентиляции помещения и безопасности
2. Заправьте топливный бак керосином или нефтяным топливом №1.

3. Завинтите крышку топливного бака.
4. Включите кабель питания нагревателя в стандартную заземленную (соединенную с землей) розетку сети 220 В, 50 Гц. При необходимости используйте удлинитель. Пользуйтесь только трехштырьковым заземленным (соединенным с землей) шнуром-удлинителем.

Требования к диаметру провода шнура-удлинителя

При длине кабеля до 30,5 м (100 футов) сечение провода должно составлять 1,0 кв.мм (16-й калибр согласно сортаменту проводов США). При длине кабеля от 30,6 м до 61 м (от 101 фута до 200 футов) сечение провода должно составлять 1,5 кв.мм (14-й калибр согласно сортаменту проводов США).

После перевода кнопки ВКЛ/ВЫКЛ в положение ВКЛ нагреватель должен включиться. Если нагреватель не включается, нажмите кнопку повторного зажигания (при срыве пламени) (см. Рис. 5 и 6).

Кнопка повторного зажигания (при срыве пламени)



Рис. 5. Кнопка повторного зажигания для нагревателей мощностью 10 и 20 кВт

Кнопка повторного зажигания (при срыве пламени)

Кнопка ВКЛ/ВЫКЛ

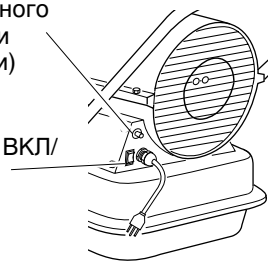


Рис. 6. Кнопка повторного зажигания для нагревателей мощностью 29 и 44 кВт

Остановка нагревателя

1. Переведите кнопку ВКЛ/ВЫКЛ в положение ВЫКЛ

Повторный пуск нагревателя

1. Выждите 2 минуты после остановки нагревателя.
2. Повторите операции раздела Пуск нагревателя.

ХРАНЕНИЕ И ОЕРЕВОЗКА

Примечание. Транспортные компании требуют перевозить топливные баки пустыми.

1. Опорожните топливный бак.

Примечание. У некоторых моделей нагревателя в нижней части топливного бака имеется сливное отверстие с пробкой. При наличии сливного отверстия удалите его пробку и слейте все топливо. Если сливного отверстия нет, слейте топливо через отверстие в крышке топливного бака. Убедитесь в том, что бак полностью опорожнен.

2. При наличии сливного отверстия поставьте на место его пробку.
3. Если в слитом топливе заметен какой-либо осадок, залейте в бак 1-2 л (1-2 кварты) чистого керосина, взболтайте и вновь слейте. Это предотвращает преждевременное засорение фильтров осадком при последующей эксплуатации.
4. Поставьте на место крышку топливного бака или пробку сливного отверстия. Надлежащим образом удалите старое и загрязненное топливо. Свяжитесь с местными автозаправочными станциями, принимающими топливо на переработку для повторного использования.
5. Храните нагреватель в сухом месте. Обеспечьте отсутствие пыли и коррозионных испарений в месте хранения.

ВАЖНО! Не храните в летние месяцы керосин, который будет использован в следующем отопительном сезоне. Использование старого топлива может повредить нагреватель.

РУКОВОДСТВО ДЛЯ ПОЛЬЗОВАТЕЛЯ

ОЛАНОВО-ОР ОФИЛАКТИЧЕСКИЙ РЕМОНТ

⚠ ОСТОРОЖНО! Запрещается обслуживать включенный в сеть, работающий или неостывший нагреватель. Возможны тяжелые ожоги и поражение электрическим током.

Деталь

Топливный бак

Периодичность

Промывайте через каждые 150-200 часов эксплуатации или по мере необходимости

Инструкции по обслуживанию

См. раздел *Хранение и перевозка*, стр. 6

Выходной воздушный фильтр и фильтр, отделяющий волокна и пух

Заменяйте через каждые 500 часов эксплуатации или раз в год

См. раздел *Входной и выходной воздушные фильтры и фильтр, отделяющий волокна и пух*, стр. 11

Входной воздушный фильтр

Промывайте с мылом и просушивайте через каждые 500 часов эксплуатации или по мере необходимости

См. раздел *Входной и выходной воздушные фильтры и фильтр, отделяющий волокна и пух*, стр. 11

Топливный фильтр

Прочищайте два раза за отопительный сезон или по мере необходимости

См. раздел *Топливный фильтр*, стр. 9

Свеча зажигания

Прочищайте и регулируйте искровой зазор через каждые 600 часов эксплуатации или заменяйте свечу по мере необходимости

См. раздел *Свеча зажигания*, стр. 10

Лопасты вентилятора

Прочищайте один раз за отопительный сезон или по мере необходимости

См. раздел *Вентилятор*, стр. 14.

Электродвигатель

Не нуждается в обслуживании, имеет постоянную смазку

MASTER® ПЕРЕДВИЖНЫЕ ВОЗДУХОНАГРЕВАТЕЛИ С СИСТЕМОЙ НАДДУВА

УСТРАНЕНИЕ НЕИСОРАВНОСТЕЙ

⚠ ОСТОРОЖНО! Запрещается обслуживать включенный в сеть, работающий или неостывший нагреватель. Возможны тяжелые ожоги и поражение электрическим током.

ЗАМЕЧЕННАЯ НЕИСПРАВНОСТЬ

ВОЗМОЖНАЯ ПРИЧИНА

СПОСОБ УСТРАНЕНИЯ

Нагреватель запускается, но через короткое время система контроля пламени останавливает его

- | | |
|---|--|
| <ol style="list-style-type: none"> 1. Неправильное давление насоса 2. Загрязнен входной или/и выходной воздушный фильтр и (или) фильтр, отделяющий волокна и пух 3. Загрязнен топливный фильтр 4. Загрязнена форсунка 5. Загрязнена линза фотоэлемента 6. Неисправное устройство контроля пламени | <ol style="list-style-type: none"> 1. См. раздел <i>Установка давления насоса</i>, стр. 11 2. См. раздел <i>Входной и выходной воздушные фильтры и фильтр, отделяющий волокна и пух</i>, стр. 11 3. См. раздел <i>Топливный фильтр</i>, стр. 9 4. См. раздел <i>Форсунка</i>, стр. 12 5. Очистите линзу фотоэлемента. 6. Замените устройство контроля пламени. |
|---|--|

Нагреватель не запускается, хотя электродвигатель работает короткое время

- | | |
|---|--|
| <ol style="list-style-type: none"> 1. Неправильное давление насоса 2. Нагар на свече зажигания и(или) неправильный зазор 3. Загрязнен топливный фильтр 4. Загрязнена форсунка 5. Вода в топливном баке | <ol style="list-style-type: none"> 1. См. раздел <i>Установка давления насоса</i>, стр. 11 2. См. раздел <i>Свеча зажигания</i>, стр. 10 3. См. раздел <i>Топливный фильтр</i>, стр. 9 4. См. раздел <i>Форсунка</i>, стр. 12 5. Опорожните топливный бак и промойте его чистым керосином. См. раздел <i>Хранение и перевозка</i>, стр. 6 |
|---|--|

⚠ ОСТОРОЖНО! Высокое напряжение!

- | | |
|--|--|
| <ol style="list-style-type: none"> 6. Электронный воспламенитель не соединен с корпусом (не заземлен) 7. Неисправен электронный воспламенитель | <ol style="list-style-type: none"> 6. Обеспечьте надежное соединение электронного воспламенителя с корпусом. 7. Замените электронный воспламенитель. |
|--|--|

При включении нагревателя в сеть электродвигатель не включается, а вентилятор вращается медленно или не вращается совсем

- | | |
|--|---|
| <ol style="list-style-type: none"> 1. Система контроля пламени не приведена в исходное состояние 2. Заедание ротора насоса | <ol style="list-style-type: none"> 1. Нажмите кнопку повторного зажигания. См. рис. 5 и 6 на стр. 6 2. Если вентилятор трудно провернуть, см. раздел <i>Ротор насоса</i>, стр. 13 |
|--|---|

РУКОВОДСТВО ДЛЯ ПОЛЬЗОВАТЕЛЯ

ОРОЦЕДУРЫ ТЕХНИЧЕСКОГО ОБС ЛУЖИВАНИЯ

⚠ ОСТОРОЖНО! Запрещается обслуживать включенный в сеть, работающий или неостывший нагреватель. Возможны тяжелые ожоги и поражение электрическим током.

Снятие верхней части кожуха

1. Снимите винты и стопорные шайбы вдоль каждой из сторон нагревателя, пользуясь 5/16-дюймовым гайковертом. Эти винты скрепляют верхнюю и нижнюю часть кожуха.
2. Снимите верхнюю часть кожуха.
3. Снимите защитный экран вентилятора.

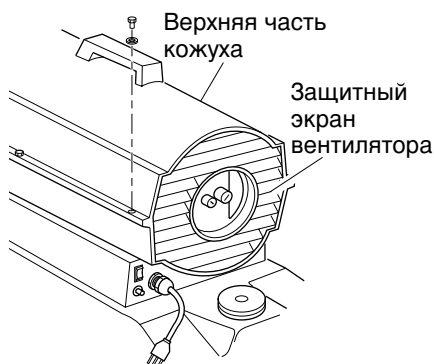


Рис. 7. Снятие верхней части кожуха, нагревателя мощностью 10 и 20 кВт



Рис. 8. Снятие верхней части кожуха, нагревателя мощностью 29 и 44 кВт

Топливный фильтр (Нагреватели мощностью 10 и 20 кВт)

1. Снимите винты боковой крышки, пользуясь 5/16-дюймовым гайковертом.
2. Снимите боковую крышку.
3. Стяните топливопровод с наконечника топливного фильтра.
4. Осторожно извлеките втулку и топливный фильтр из топливного бака.
5. Промойте топливный фильтр чистым топливом и снова установите его в бак.
6. Подсоедините топливопровод к наконечнику топливного фильтра.
7. Установите боковую крышку.

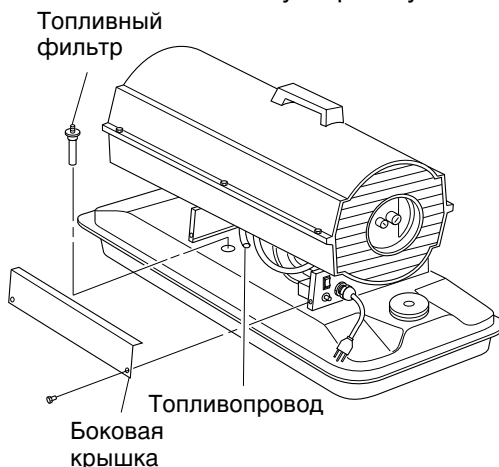


Рис. 9. Снятие топливного фильтра, нагревателя мощностью 10 и 20 кВт

Топливный фильтр (Нагреватели мощностью 29 и 44 кВт)

1. Снимите винты боковой крышки, пользуясь 5/16-дюймовым гайковертом.
2. Снимите боковую крышку.
3. Стяните верхний топливопровод с наконечника топливного фильтра.
4. Осторожно извлеките втулку, нижний топливопровод и топливный фильтр из топливного бака.

5. Промойте топливный фильтр чистым топливом и вновь установите его в бак.
6. Подсоедините верхний топливопровод к наконечнику топливного фильтра.
7. Установите боковую крышку.

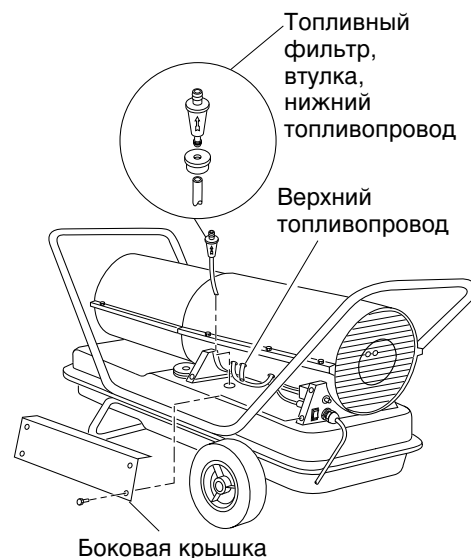


Рис. 10. Снятие топливного фильтра, нагревателя мощностью 29 и 44 кВт

MASTER® ПЕРЕДВИЖНЫЕ ВОЗДУХОНАГРЕВАТЕЛИ С СИСТЕМОЙ НАДДУВА

Свеча зажигания

(нагреватель мощностью 10 кВт)

1. Снимите верхнюю часть кожуха (см. стр. 9).
2. Снимите вентилятор (см. стр. 14).
3. Снимите топливопровод и воздухопровод с узла форсунки.
4. Снимите со свечи зажигания ее провод.
5. Снимите два винта, пользуясь 5/16-дюймовым гайковертом, и снимите планку горелки.
6. Зажмите шестигранный корпус свечи зажигания в тисках.
7. Пользуясь 11/16-дюймовым гаечным ключом с открытым зевом, снимите крепежную гайку свечи зажигания.
8. Снимите планку горелки со свечи зажигания.
9. Очистите электроды свечи зажигания и отрегулируйте зазор между ними до величины 1,4 мм (0,055 дюйма).
10. Снова наденьте планку горелки на свечу зажигания. Поверните планку горелки, чтобы установить электроды свечи зажигания в нужное положение (см. рис. 13).
11. Затяните свечу зажигания крепежной гайкой.
12. Высвободите шестигранный корпус свечи зажигания из тисков.
13. Снова установите планку горелки на камеру сгорания.
14. Прикрепите к свече зажигания ее провод.
15. Прикрепите топливопровод и воздухопровод к узлу форсунки.
16. Установите вентилятор (см. стр. 14).
17. Установите защитный экран вентилятора и верхнюю часть кожуха.

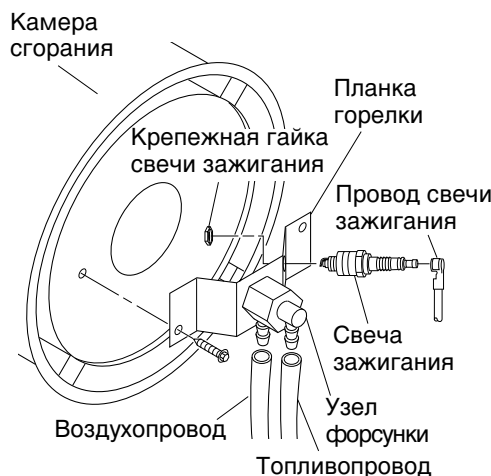


Рис. 11. Снятие свечи зажигания, нагреватель мощностью 10 кВт



Рис. 12. Регулировка зазора свечи зажигания, нагреватель мощностью 10 кВт

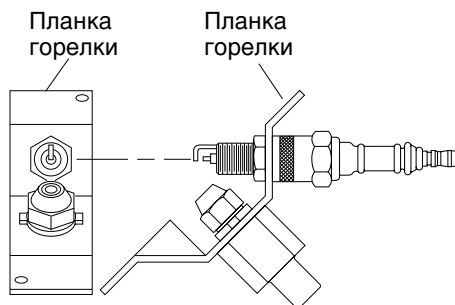


Рис. 13. Поворот свечи зажигания, только для нагревателя мощностью 10 кВт

Свеча зажигания

(нагреватели мощностью 20, 29 и 44 кВт)

1. Снимите верхнюю часть кожуха (см. стр. 9).
2. Снимите вентилятор (см. стр. 14).
3. Снимите со свечи зажигания ее провод.
4. Пользуясь 13/16-дюймовым гаечным ключом с открытым зевом, выньте свечу зажигания из головки горелки.
5. Очистите электроды свечи зажигания и отрегулируйте зазор между ними следующим образом:
нагреватели мощностью 20 и 29 кВт - до величины зазора 1,9 мм (0,075 дюйма)
нагреватель мощностью 44 кВт - до величины зазора 2,8 мм (0,110 дюйма)
6. Установите свечу зажигания в головку горелки.
7. Прикрепите к свече зажигания ее провод.
8. Установите вентилятор (см. стр. 14).
9. Установите защитный экран вентилятора и верхнюю часть кожуха.

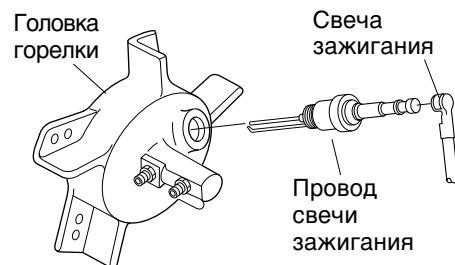


Рис. 14. Снятие свечи зажигания, нагреватели мощностью 20, 29 и 44 кВт



Рис. 15. Регулировка зазора свечи зажигания, нагреватели мощностью 20, 29 и 44 кВт

РУКОВОДСТВО ДЛЯ ПОЛЬЗОВАТЕЛЯ

Входной и выходной воздушные фильтры и фильтр, отделяющий волокна и пух

1. Снимите верхнюю часть кожуха (см. стр. 9).
2. Пользуясь 5/16-дюймовым гайковертом, снимите винты торцевой крышки фильтров. 2. Пользуясь 5/16-дюймовым гайковертом, снимите винты торцевой крышки фильтров.
3. Снимите торцевую крышку фильтров.
4. Замените выходной воздушный фильтр и фильтр, отделяющий волокна и пух.
5. Промойте или замените входной воздушный фильтр (см. раздел Планово-профилактический ремонт, стр. 7).
6. Установите торцевую крышку фильтров.
7. Установите защитный экран вентилятора и верхнюю часть кожуха.

ВАЖНО! Не смазывайте фильтры маслом.

Регулировка давления насоса

1. Выньте заглушку отверстия для манометра из торцевой крышки фильтров.
2. Вставьте в отверстие вспомогательный манометр (деталь - HA1180).
3. Включите нагреватель (см. раздел Эксплуатация, стр. 6). Выждите, пока электродвигатель полностью наберет обороты.
4. Отрегулируйте давление насоса. Поворот перепускного клапана по часовой стрелке увеличивает, а против часовой стрелки - уменьшает давление. См. справа от текста таблицу характеристик, с указанием соответствующего давления для каждой модели.
5. Снимите манометр и закройте заглушкой отверстие для манометра в торцевой крышке фильтров.

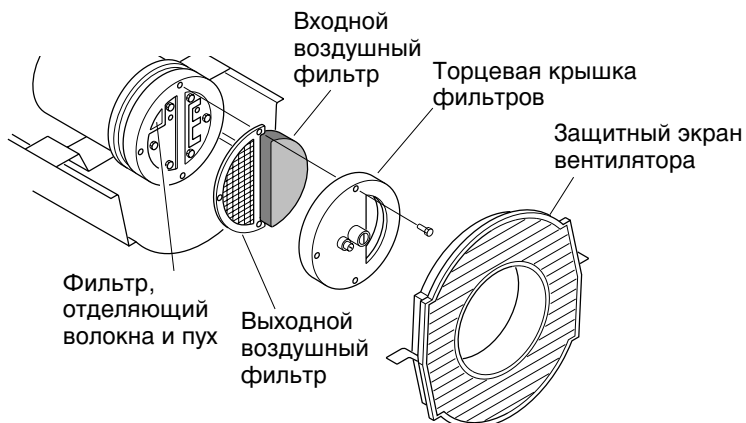


Рис. 16. Входной и выходной воздушные фильтры и фильтр, отделяющий волокна и пух, нагреватели мощностью 10 и 20 кВт

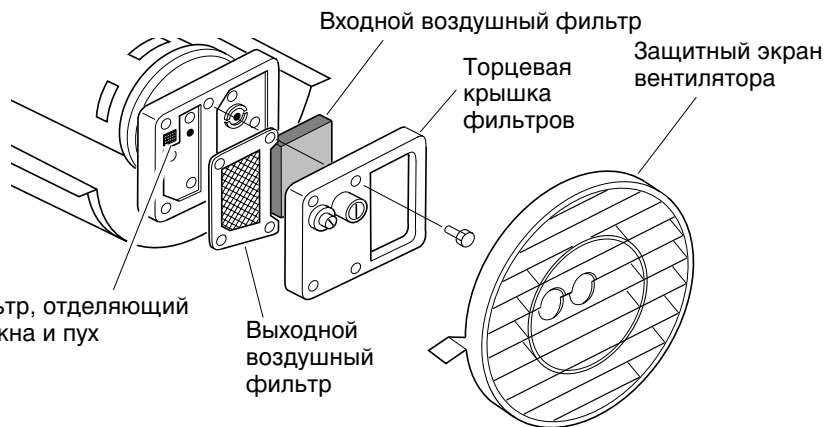


Рис. 17. Входной и выходной воздушные фильтры и фильтр, отделяющий волокна и пух, нагреватели мощностью 29 и 44 кВт

Модель	Давление насоса (фунт/кв.дюйм /бар)
10 кВт	2,9/0,200
20 кВт	5,2/0,359
29 кВт	3,9/0,269
44 кВт	4,8/0,331

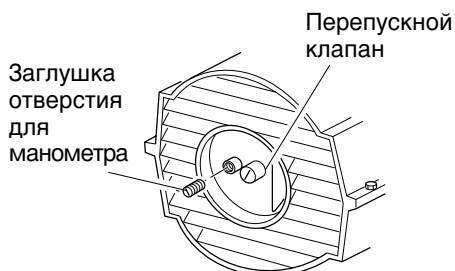


Рис. 18. Снятие заглушки отверстия для манометра

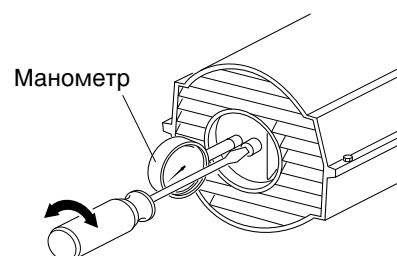


Рис. 19. Регулировка давления насоса

MASTER ПЕРЕДВИЖНЫЕ ВОЗДУХОНАГРЕВАТЕЛИ С СИСТЕМОЙ НАДДУВА

Форсунка,

(нагреватель мощностью 10 кВт)

1. Снимите верхнюю часть кожуха (см. стр. 9).
2. Снимите вентилятор (см. стр. 14).
3. Снимите топливопровод и воздухопровод с узла форсунки.
4. Поверните узел форсунки на 1/4 оборота влево и снимите его, оттянув к электродвигателю.
5. Установите пластмассовый шестигранный корпус в тиски и слегка затяните.
6. При помощи 5/8-дюймового торцевого гаечного ключа осторожно извлеките форсунку из ее держателя.
7. Продуйте форсунку спереди сжатым воздухом для очистки от загрязнений.
8. Проверьте уплотнение форсунки на отсутствие повреждений.
9. До упора установите форсунку в держателе. При помощи 5/8-дюймового торцевого гаечного ключа затяните еще на 1/3 оборота (4,5-5,1 Нм/40-45 фунто-дюймов).

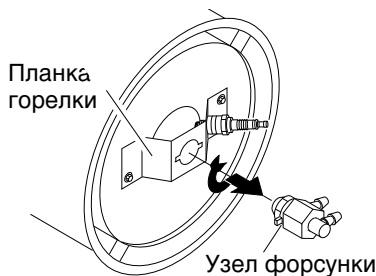


Рис. 21. Снятие узла форсунки, нагреватель мощностью 10 кВт

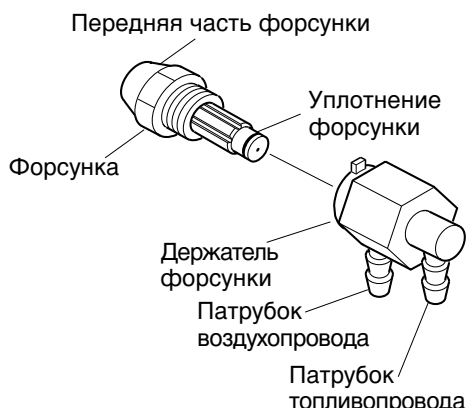


Рис. 22. Форсунка и держатель форсунки, нагреватель мощностью 10 кВт

Форсунка

(нагреватели мощностью 20, 29 и 44 кВт)

10. Присоедините узел форсунки к планке горелки.
11. Присоедините топливопровод и воздухопровод к узлу форсунки.
12. Установите вентилятор (см. стр. 12).
13. Установите защитный экран вентилятора и верхнюю часть кожуха.
1. Снимите верхнюю часть кожуха (см. стр. 9).
2. Снимите вентилятор (см. стр. 14).
3. Снимите топливопровод и воздухопровод с узла форсунки.
4. Снимите со свечи зажигания ее провод.
5. Пользуясь 13/16-дюймовым гаечным ключом с открытым зевом, выньте свечу зажигания из головки горелки.
6. Снимите три винта, пользуясь 5/16-дюймовым гайковертом, и извлеките головку горелки из камеры сгорания.
7. Установите головку горелки в тиски и слегка затяните.
8. При помощи 5/8-дюймового торцевого гаечного ключа осторожно извлеките форсунку из головки горелки (см. рис. 24).

9. Продуйте форсунку спереди сжатым воздухом для очистки от загрязнений.
10. Проверьте уплотнение форсунки на отсутствие повреждений.
11. Установите форсунку в головку горелки и туго затяните (9,1-12,4 Нм/80-110 фунто-дюймов).
12. Прикрепите головку горелки к камере сгорания.
13. Установите свечу зажигания в головку горелки.
14. Прикрепите к свече зажигания ее провод.
15. Подсоедините топливопровод и воздухопровод к головке горелки.
16. Установите вентилятор (см. стр. 14).
17. Установите защитный экран вентилятора и верхнюю часть кожуха.

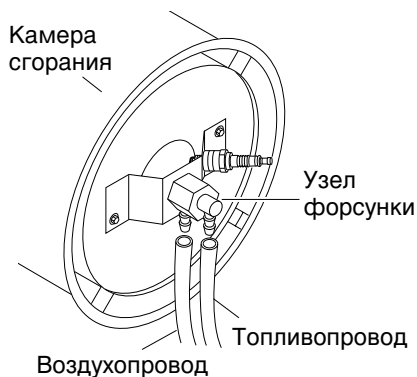


Рис. 20. Снятие воздухопровода и топливопровода, нагреватель мощностью 10 кВт

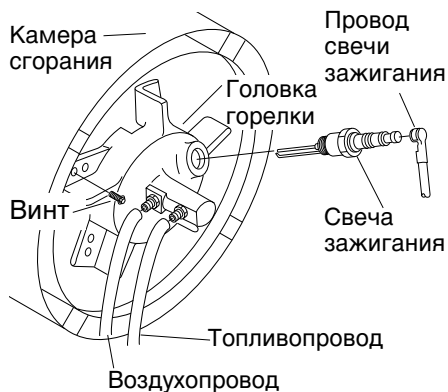


Рис. 23. Снятие головки горелки, нагреватели мощностью 20, 29 и 44 кВт

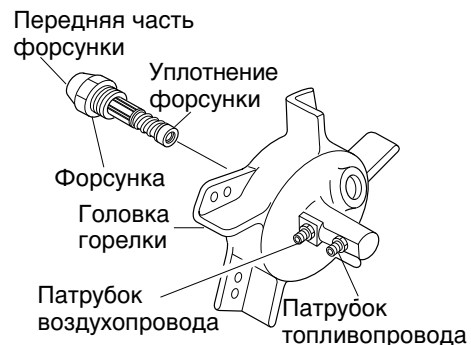


Рис. 24. Снятие форсунки, нагреватели мощностью 20, 29 и 44 кВт

РУКОВОДСТВО ДЛЯ ПОЛЬЗОВАТЕЛЯ

Ротор насоса

(Последовательность устранения заедания ротора)

1. Снимите верхнюю часть кожуха (см. стр. 9).
2. Пользуясь 5/16-дюймовым гайковёртом, снимите винты торцевой крышки фильтров.
3. Снимите торцевую крышку фильтров и воздушные фильтры.
4. Пользуясь 5/16-дюймовым гайковёртом, снимите винты плиты насоса.
5. Снимите плиту насоса.
6. Извлеките ротор, вкладыш и лопатки ротора.
7. Проверьте насос на загрязнения. При наличии загрязнений продуйте насос сжатым воздухом.
8. Установите вкладыш и ротор.
9. Проверьте зазор ротора. При необходимости отрегулируйте зазор на 0,076- 0,101 мм (0,003-0,004 дюйма) (см. рис. 27).

Примечание. Проверните ротор на полный оборот, чтобы убедиться в том, что зазор составляет 0,076-0,101 мм (0,003-0,004 дюйма) в самом тесном месте. В случае необходимости, отрегулируйте зазор.

10. Установите лопатки ротора, плиту насоса, воздушные фильтры и торцевую крышку фильтров.
11. Установите защитный экран вентилятора и верхнюю часть кожуха.
12. Отрегулируйте давление насоса (см. стр. 11).

Примечание. Если ротор по-прежнему заедает, выполните следующие операции.

13. Выполните операции, указанные в пунктах 1-6 (см. выше).
14. На плоскую поверхность положите лист мелкозернистой абразивной бумаги (зернистость 600). Без нажима проведите четыре раза ротором по бумаге, описывая фигуры типа восьмерки (см. рис. 28).

15. Вновь установите вкладыш и ротор.
16. Выполните операции, указанные в пунктах 10-12 (см. выше).

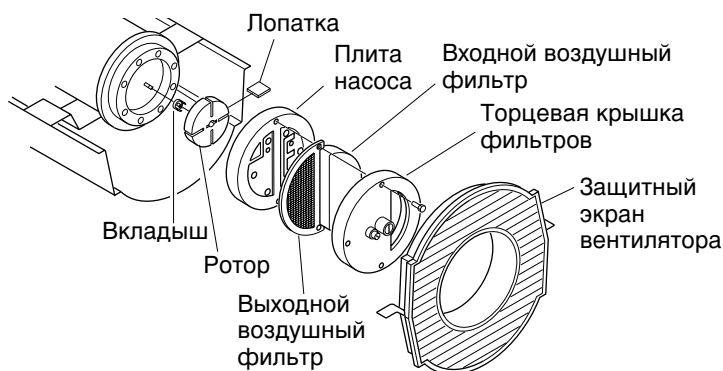


Рис. 25. Расположение ротора, нагревателя мощностью 10 и 20 кВт

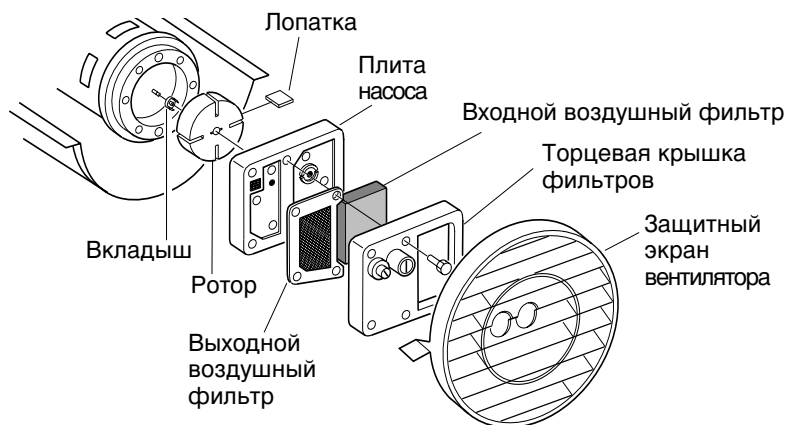


Рис. 26. Расположение ротора, нагревателя мощностью 29 и 44 кВт

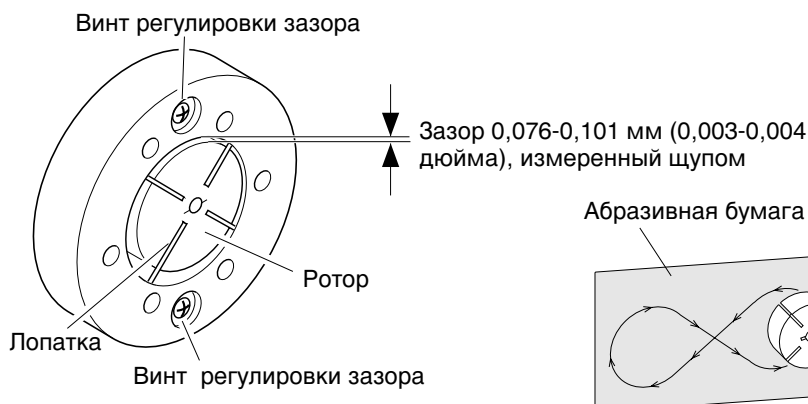


Рис. 27. Расположение винтов регулировки зазора

Рис. 28. Зачистка ротора абразивной бумагой

MASTER® ПЕРЕДВИЖНЫЕ ВОЗДУХОНАГРЕВАТЕЛИ С СИСТЕМОЙ НАДДУВА

Вентилятор

ВАЖНО! Прежде чем извлечь электродвигатель из вентилятора, снимите вентилятор с вала электродвигателя. В противном случае вентилятор может погнуться под весом электродвигателя.

1. Снимите верхнюю часть кожуха (см. стр. 9).
2. С помощью 2,5-дюймового универсального ключа ослабьте установочный винт, крепящий вентилятор к валу электродвигателя.
3. Снимите вентилятор с вала электродвигателя.
4. Протрите вентилятор мягкой тканью, смоченной керосином или растворителем.
5. Тщательно просушите вентилятор.
6. Наденьте вентилятор на вал электродвигателя. Установите втулку вентилятора заподлицо с торцом вала электродвигателя (см. рис. 30).

7. Поместите установочный винт на плоский срез вала электродвигателя. Плотно затяните установочный винт (4,5-5,6 Нм/40-50 фунто-дюймов).
8. Установите защитный экран вентилятора и верхнюю часть кожуха.

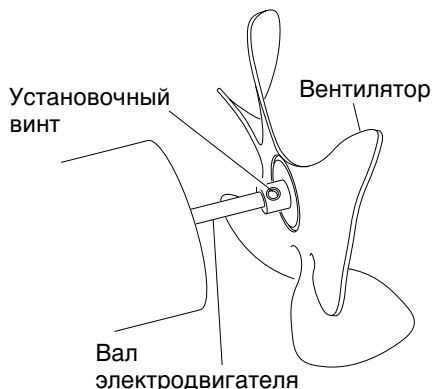


Рис. 29. Расположение вентилятора, вала электродвигателя и установочного винта

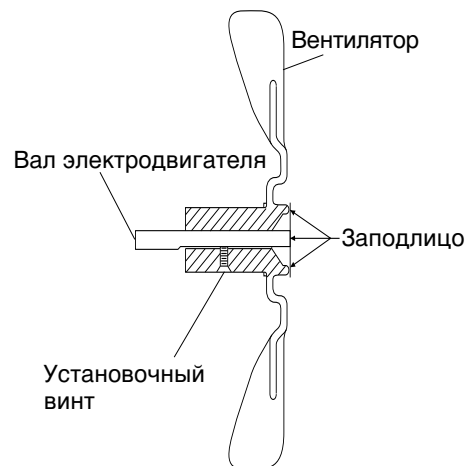


Рис. 30 - Поперечный разрез вентилятора

ТЕХНИЧЕСКИЕ ХАРАКТЕРИСТИКИ

Номинальная выходная мощность, кВт	10	20	29	44
Топливо	Только керосин или нефтяное топливо №1			
Емкость топливного бака (галлоны США/литры)	4,0/15,1	5,0/18,9	11,5/43,5	11,5/43,5
Расход топлива (галлоны в час/литры в час)	0,26/1,0	0,49/1,85	0,70/2,7	1,1/4,1
Электропитание	230 В/50 Гц (Одинаковое для все моделей)			
Ток (в нормальном режиме)	0,8	1,0	1,2	1,2
Выход горячего воздуха (куб.фут в мин./куб.м. в мин)	140/4	225/6,4	425/12	500/14,2
Скорость вращения электродвигателя	1425	2850	2850	2850

РУКОВОДСТВО ДЛЯ ПОЛЬЗОВАТЕЛЯ

СХЕМЫ ЭЛЕКТРИЧЕСКИХ СОЕДИНЕНИЙ

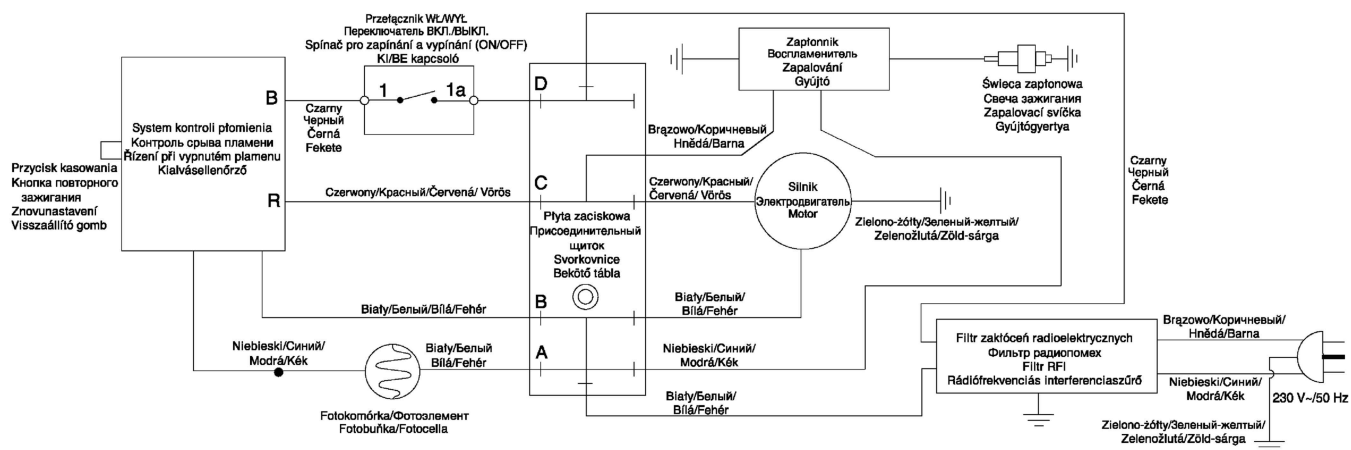
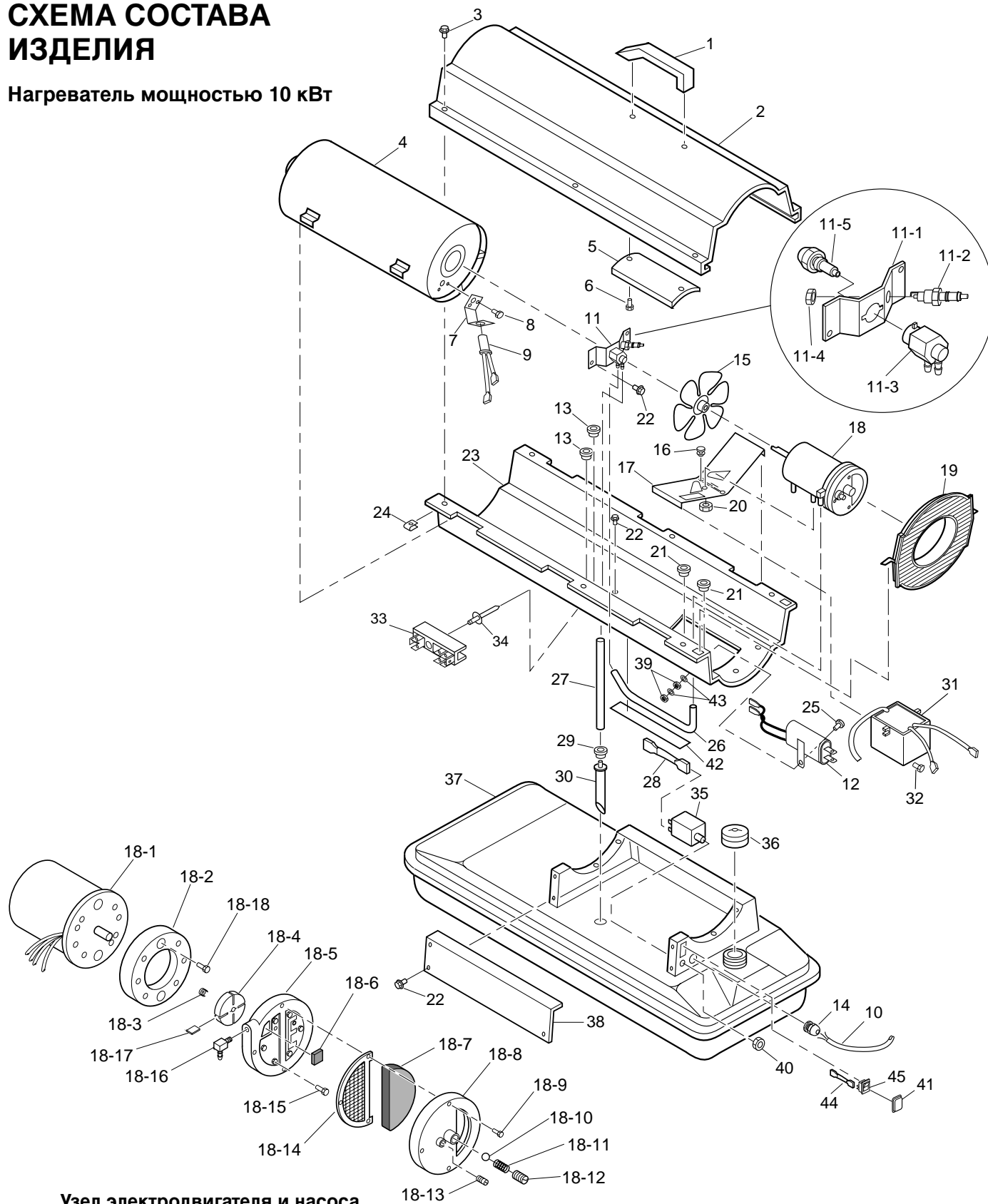


Рис. 31 - Рис. 31 - Схема электрических соединений

MASTER ПЕРЕДВИЖНЫЕ ВОЗДУХОНАГРЕВАТЕЛИ С СИСТЕМОЙ НАДДУВА

СХЕМА СОСТАВА ИЗДЕЛИЯ

Нагреватель мощностью 10 кВт



Узел электродвигателя и насоса

РУКОВОДСТВО ДЛЯ ПОЛЬЗОВАТЕЛЯ

ОБРЕЧЕНЬ ДЕТАЛЕЙ

Нагреватель мощностью 10 кВт

Ниже представлен перечень запасных частей, используемых в вашем нагревателе. Заказывая запасные части, обязательно укажите модель и серийный номер нагревателя (по табличке на корпусе), номер и название детали.

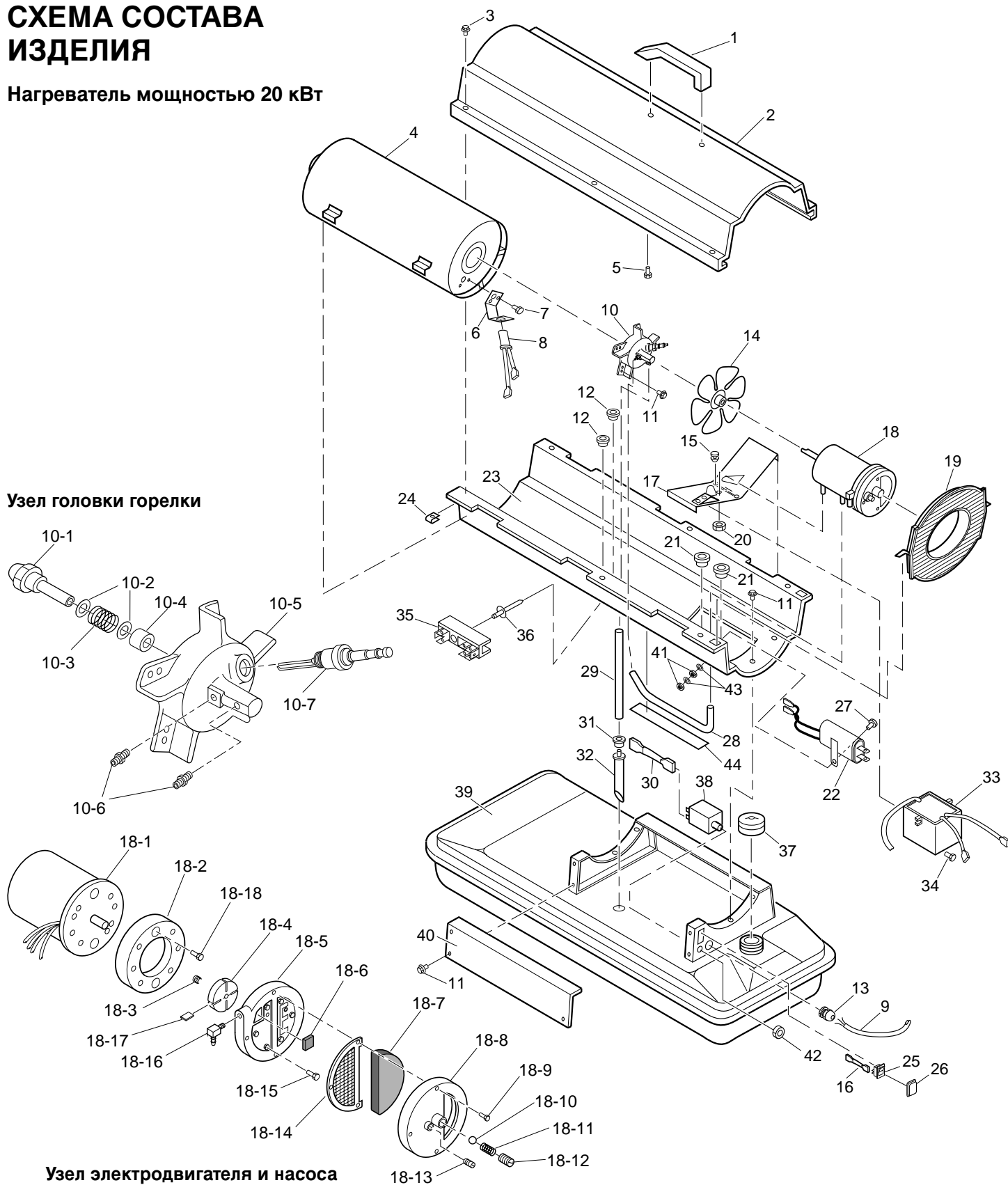
Номер на рис.	Номер запчаст	Название	Кол-во	Номер на рис.	Номер запчаст	Название	Кол-во
1	4110.130	Ручка	1	18-17	4101.666	Лопатка	4
2	4103.842	Верхняя часть кожуха	1	18-18	4108.590	Винт, #10-32 x 3/4 дюйма	2
3	4109.590	Винт/Стопорная шайба, 1/2 дюйма	6	19	4103.685	Защитный экран вентилятора	1
4	4100.638	Камера сгорания	1	20	4108.486	Шестигранная контргайка	2
5	4100.671	Тепловой экран	1	21	4101.152	Втулка (провода)	2
6	4160.602	Винт, #10-16 x 3/4 дюйма	2	22	4110.124	Винт/Стопорная шайба, 1/2 дюйма	10
7	4100.658	Скоба фотоэлемента	1				
8	4103.529	Винт, #6-32 x 3/8 дюйма	2	23	4105.195	Нижняя часть кожуха	1
9	4103.552	Узел фотоэлемента	1	24	4104.170	Зажимная гайка	6
10	4110.563	Кабель питания	1	25	4110.133	Винт,	1
11	**	Узел горелки	1	26	4104.147	Резиновый воздухопровод	1
11-1	4110.092	Скоба	1	27	4109.567	Топливопровод	1
11-2	4109.526	Свеча зажигания	1	28	4110.195	Комплект проводов (красные)	1
11-3	4100.664	Держатель форсунки	1				
11-4	4109.518	Гайка, 14 мм	1	29	4110.541	Резиновая втулка	1
11-5	4101.854	Форсунка	1	30	4109.575	Узел топливного фильтра (включает втулку)	1
12	4105.287	Фильтр радиопомех на линии питания	1	31	4110.609	Электронный воспламенитель	1
13	4101.151	Втулка	2				
14	4150.528	Противоизгибная втулка	1	32	4108.510	Винт, #10-16 x 3/4 дюйма	2
15	4103.651	Вентилятор	1	33	4106.110	Присоединительный щиток	1
16	4150.553	Резиновый амортизатор	2	34	4110.571	Заклепка	1
17	4109.560	Скоба электродвигателя	1	35	4104.196	Узел контроля пламени	1
18	**	Узел электродвигателя и насоса	1	36	4103.891	Крышка топливного бака	1
18-1	4106.098	Электродвигатель (230 В/50 Гц)	1	37	4110.136	Топливный бак	1
18-2	4101.532	Корпус насоса	1	38	4104.175	Боковая крышка	1
18-3	4108.635	Вкладыш	1	39	4110.134	Гайка	3
18-4	4103.441	Ротор	1	40	4109.592	Шестигранная гайка	1
18-5	4109.724	Торцевая крышка насоса	1	41	4104.336	Крышка выключателя	1
18-6	4109.716	Фильтр, отделяющий волокна и пух	1	42	4110.610	Прокладка из винилового пенопласта	1
18-7	4109.690	Входной воздушный фильтр	1	43	4100.527	Стопорная шайба #10	2
18-8	4109.674	Торцевая крышка фильтров	1	44	4110.165	Пучок проводов (черного цвета)	2
18-9	4108.528	Винт, #10-32 x 1 дюйм	3	45	4106.179	Кнопка ВКЛ/ВЫКЛ	1
18-10	4108.379	Стальной шарик (диаметр 1/4 дюйма)	1	ЗАПАСНЫЕ ЧАСТИ, НЕ ПОКАЗАННЫЕ НА РИСУНКЕ			
18-11	4102.141	Пружина сброса давления	1		4105.292	Сетчатый фильтр заливного отверстия	1
18-12	4102.133	Регулировочный винт	1		4110.138	Табличка с фирменным названием изделия	2
18-13	4102.125	Заглушка	1		4110.196	Камера сгорания	1
18-14	4109.708	Выходной воздушный фильтр	1		4110.611	Заземляющий провод	1
18-15	4108.536	Винт, #10-32 x 1 1/8 дюйма	6			Комплект табличек	1
18-16	4100.661	Колено, 90о (Самозакрепляющийся патрубок)	1				

**В сборе не поставляется; запасные части заказываются по отдельности.

MASTER ПЕРЕДВИЖНЫЕ ВОЗДУХОНАГРЕВАТЕЛИ С СИСТЕМОЙ НАДДУВА

СХЕМА СОСТАВА ИЗДЕЛИЯ

Нагреватель мощностью 20 кВт



РУКОВОДСТВО ДЛЯ ПОЛЬЗОВАТЕЛЯ

ОБРЕЧЕНЬ ДЕТАЛЕЙ

Нагреватель мощностью 20 кВт

Ниже представлен перечень запасных частей, используемых в вашем нагревателе. Заказывая запасные части, обязательно укажите модель и серийный номер нагревателя (по табличке на корпусе), номер и название детали.

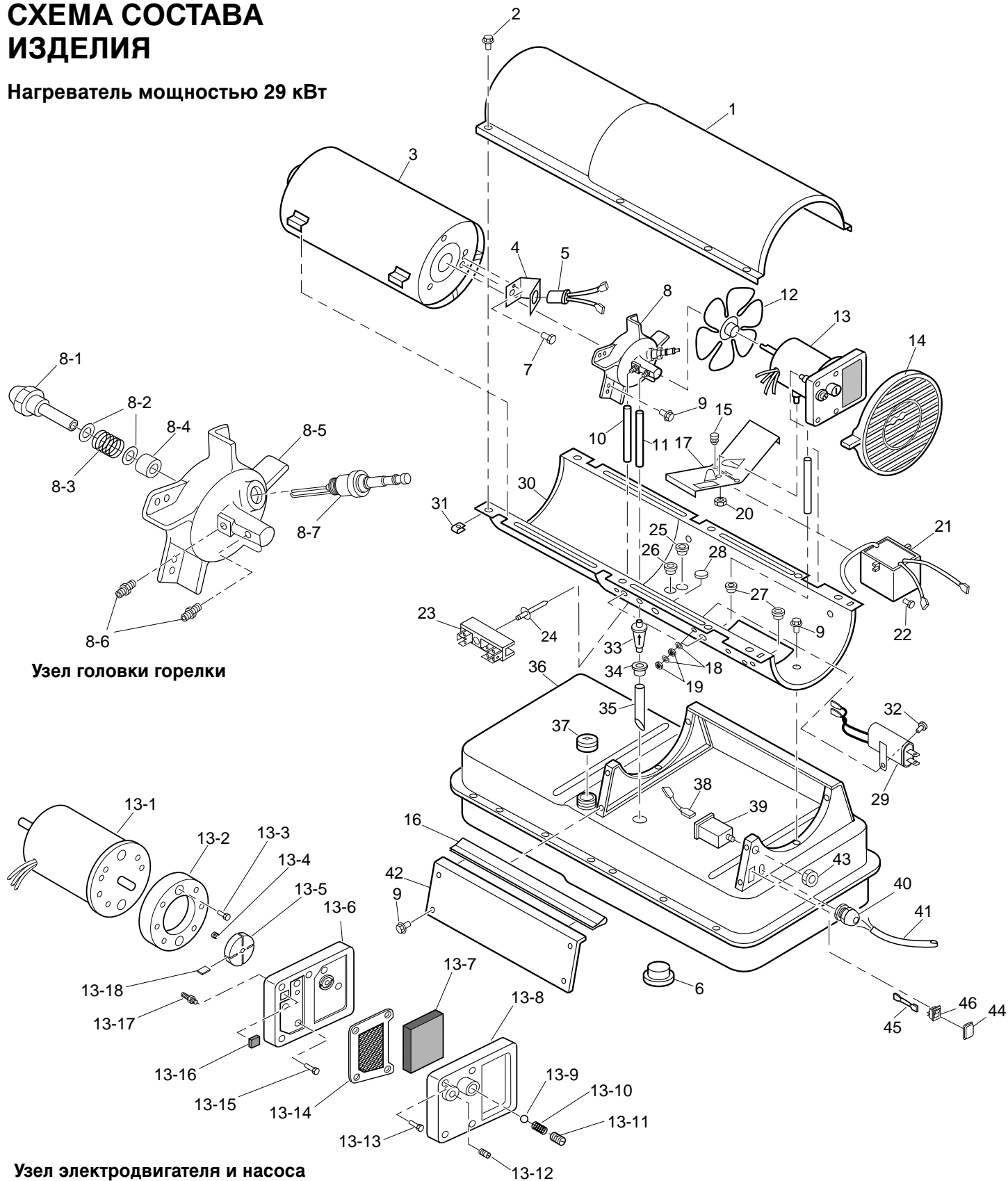
Номер на рис.	Номер запчасти	Название	Кол-во	Номер на рис.	Номер запчасти	Название	Кол-во
1	4110.130	Ручка	1	18-16	4101.156	Колено, 90о	
2	4103.842	Верхняя часть кожуха	1			(Самозакрепляющийся патрубок)	1
3	4109.590	Винт/Стопорная шайба, 1/2 дюйма	6	18-17	4101.200	Лопатка	4
4	4104.090	Камера сгорания	1	18-18	4108.588	Винт, #10-32 x 3/4 дюйма	2
5	4160.602	Винт, #10-16 x 3/4 дюйма	2	19	4103.685	Защитный экран вентилятора	1
6	4103.537	Скоба фотоэлемента	1	20	4108.486	Шестигранная контргайка	2
7	4103.529	Винт, #6-32 x 3/8 дюйма	2	21	4101.152	Втулка (провода)	2
8	4110.564	Узел фотоэлемента	1	22	4105.287	Фильтр радиопомех на линии питания	1
9	4110.563	Кабель питания	1				
10	**	Узел головки горелки	1	23	4105.195	Нижняя часть кожуха	1
10-1	4103.486	Форсунка	1	24	4104.170	Зажимная гайка	6
10-2	4100.525	Уплотнительная шайба форсунок	2	25	4106.179	Кнопка ВКЛ/ВЫКЛ	1
10-3	4100.533	Пружина уплотнения форсунки	1	26	4104.336	Крышка выключателя	1
10-4	4101.622	Гильза уплотнения форсунки	1	27	4110.133	Винт, #10-32 x 3/4 дюйма	1
10-5	4109.351	Корпус головки горелки	1	28	4109.633	Резиновый воздухопровод	1
10-6	4106.071	Самозакрепляющийся патрубок	2	29	4105.508	Топливопровод	1
10-7	4101.846	Свеча зажигания	1	30	4110.195	Комплект проводов (красные)	1
11	4110.124	Винт/Стопорная шайба, 1/2 дюйма	11	31	4100.541	Резиновая втулка	1
12	4101.151	Втулка	2	32	4109.575	Узел топливного фильтра (включает втулку)	1
13	4150.528	Противоизгибная втулка	1	33	4110.609	Электронный воспламенитель	1
14	4103.651	Вентилятор	1	34	4108.510	Винт, #10-16 x 3/4 дюйма	2
15	4150.553	Резиновый амортизатор	2	35	4106.110	Присоединительный щиток	1
16	4110.165	Пучок проводов (черного цвета)	2	36	4110.571	Заклепка	1
17	4109.560	Кронштейн электродвигателя	1	37	4103.891	Крышка топливного бака	1
18	**	Узел электродвигателя и насоса	1	38	4104.196	Узел контроля пламени	1
18-1	4100.561	Электродвигатель (230 В/50 Гц)	1	39	4100.643	Топливный бак	1
18-2	4101.317	Корпус насоса	1	40	4104.183	Боковая крышка	1
18-3	4108.635	Вкладыш	1	41	4110.134	Гайка #10-32	3
18-4	4108.627	Ротор	1	42	4109.592	Шестигранная гайка	1
18-5	4109.724	Торцевая крышка насоса	1	43	4100.527	Стопорная шайба #10	2
18-6	4109.736	Фильтр, отделяющий волокна и пух	1	44	4110.610	Прокладка из винилового пенопласта	1
18-7	4109.690	Входной воздушный фильтр	1	ЗАПАСНЫЕ ЧАСТИ, НЕ ПОКАЗАННЫЕ НА РИСУНКЕ			
18-8	4109.674	Торцевая крышка фильтров	1		4105.292	Сетчатый фильтр заливного отверстия	1
18-9	4108.528	Винт, #10-32 x 1 дюйм	3		4110.138	Табличка с фирменным названием изделия	2
18-10	4108.379	Стальной шарик (диаметр 1/4 дюйма)	1		4110.196	Камера сгорания	
18-11	4102.141	Пружина сброса давления	1			Заземляющий провод	1
18-12	4102.133	Регулировочный винт	1		4110.604	Комплект табличек	1
18-13	4102.125	Заглушка	1				
18-14	4109.708	Выходной воздушный фильтр	1				
18-15	4108.528	Винт, #10-32 x 1 1/8 дюйма	6				

**В сборе не поставляется; запасные части заказываются по отдельности.

MASTER ПЕРЕДВИЖНЫЕ ВОЗДУХОНАГРЕВАТЕЛИ С СИСТЕМОЙ НАДДУВА

СХЕМА СОСТАВА ИЗДЕЛИЯ

Нагреватель мощностью 29 кВт



Узел головки горелки

Узел электродвигателя и насоса

РУКОВОДСТВО ДЛЯ ПОЛЬЗОВАТЕЛЯ

ОБРЕЧЕНЬ ДЕТАЛЕЙ

Нагреватель мощностью 29 кВт

Ниже представлен перечень запасных частей, используемых в вашем нагревателе. Заказывая запасные части, обязательно укажите модель и серийный номер нагревателя (по табличке на корпусе), номер и название детали.

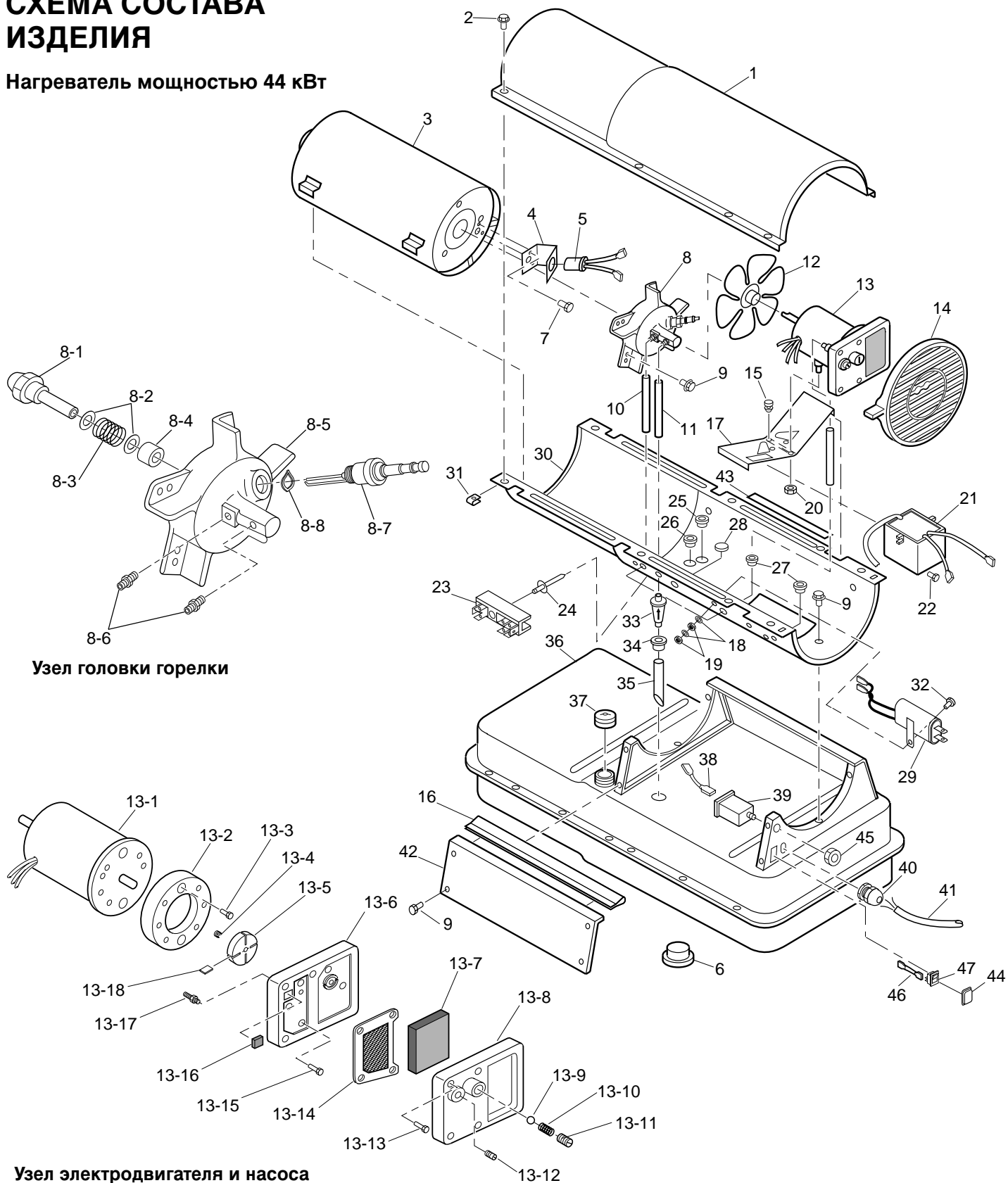
Номер на рис.	Номер запчасти	Название	Кол-во	Номер на рис.	Номер запчасти	Название	Кол-во
1	4104.006	Верхняя часть кожуха	1	14	4103.695	Защитный экран вентилятора	1
2	4109.590	Винт/Стопорная шайба, 1/2 дюйма	8	15	4150.553	Резиновый амортизатор	2
3	4101.180	Камера сгорания	1	16	4103.850	Прокладка кромки	1
4	4103.537	Скоба фотоэлемента	1	17	4101.240	Кронштейн электродвигателя	1
5	4110.564	Узел фотоэлемента	1	18	4100.527	Стопорная шайба #10	2
6	4100.632	Пробка сливного отверстия	1	19	4110.134	Гайка	3
7	4103.529	Винт, #6-32 x 3/8 дюйма	2	20	4108.486	Шестигранная контргайка	2
8	**	Узел головки горелки	1	21	4110.609	Электронный воспламенитель	1
8-1	4103.559	Форсунка	1	22	4108.510	Винт, #10-16 x 3/4 дюйма	2
8-2	4100.525	Уплотнительная шайба форсунок	2	23	4106.110	Присоединительный щиток	1
8-3	4100.533	Пружина уплотнения форсунок	1	24	4110.571	Заклепка	1
8-4	4101.622	Гильза уплотнения форсунок	1	25	4101.112	Втулка	1
8-5	4109.352	Корпус головки горелки	1	26	4101.112	Втулка	1
8-6	4104.118	Самозакрепляющийся патрубок	2	27	4101.232	Втулка	2
8-7	4101.846	Свеча зажигания	1	28	4110.070	Колпачковая заглушка	1
9	4110.124	Винт/Стопорная шайба, 1/2 дюйма	13	29	4105.287	Фильтр радиопомех на линии питания	1
10	4104.147	Воздухопровод	1	30	4108.126	Нижняя часть кожуха	1
11	4104.097	Топливопровод	1	31	4104.170	Зажимная гайка	8
12	4105.062	Вентилятор	1	32	4110.133	Винт,	1
13	**	Узел электродвигателя и насоса	1	33	4100.630	Топливный фильтр	1
13-1	4100.652	Электродвигатель с конденсатором (230 В/50 Гц)	1	34	4100.541	Резиновая втулка	1
13-2	4101.317	Корпус насоса	1	35	4104.121	Топливопровод	1
13-3	4108.588	Винт, #10-32 x 5/8 дюйма	2	36	4110.149	Топливный бак	1
13-4	4108.635	Вкладыш	1	37	4103.891	Крышка топливного бака	1
13-5	4108.627	Ротор	1	38	4110.195	Комплект проводов (красные)	1
13-6	4101.325	Торцевая крышка насоса	1	39	4104.196	Узел контроля пламени	1
13-7	4101.358	Входной воздушный фильтр	1	40	4150.528	Противоизгибная втулка	1
13-8	4108.643	Торцевая крышка фильтров	1	41	4110.563	Кабель питания	1
13-9	4108.379	Стальной шарик (диаметр 1/4 дюйма)	1	42	4104.183	Боковая крышка	1
13-10	4102.141	Пружина сброса давления	1	43	4109.592	Шестигранная контргайка	1
13-11	4102.133	Регулировочный винт	1	44	4104.336	Крышка выключателя	1
13-12	4102.125	Заглушка	1	45	4110.164	Пучок проводов (черного цвета)	2
13-13	4108.528	Винт, #10-32 x 1 дюйм	4	46	4106.179	Кнопка ВКЛ/ВЫКЛ	1
13-14	4101.341	Выходной воздушный фильтр	1	ЗАПАСНЫЕ ЧАСТИ, НЕ ПОКАЗАННЫЕ НА РИСУНКЕ			
13-15	4108.528	Винт, #10-32 x 1 дюйм	6		4105.292	Сетчатый фильтр заливного отверстия	1
13-16	4101.333	Фильтр, отделяющий волокна и пух	1		4110.138	Табличка с фирменным названием изделия	2
13-17	4104.118	Самозакрепляющийся патрубок	1		4110.196	Камера сгорания	1
13-18	4101.200	Лопатка	4		4110.605	Заземляющий провод	1
						Комплект табличек	1

**В сборе не поставляется; запасные части заказываются по отдельности.

MASTER ПЕРЕДВИЖНЫЕ ВОЗДУХОНАГРЕВАТЕЛИ С СИСТЕМОЙ НАДДУВА

СХЕМА СОСТАВА ИЗДЕЛИЯ

Нагреватель мощностью 44 кВт



РУКОВОДСТВО ДЛЯ ПОЛЬЗОВАТЕЛЯ

ОБРЕЧЕНЬ ДЕТАЛЕЙ

Нагреватель мощностью 44 кВт

Ниже представлен перечень запасных частей, используемых в вашем нагревателе. Заказывая запасные части, обязательно укажите модель и серийный номер нагревателя (по табличке на корпусе), номер и название детали.

Номер на рис.	Номер запчасти	Название	Кол-во	Номер на рис.	Номер запчасти	Название	Кол-во
1	4104.006	Верхняя часть кожуха	1	14	4103.659	Защитный экран вентилятора	1
2	4109.590	Винт/Стопорная шайба, 1/2 дюйма	8	15	4150.533	Резиновый амортизатор	2
3	4100.641	Камера сгорания	1	16	4103.850	Прокладка кромки	1
4	4103.537	Скоба фотоэлемента	1	17	4110.186	Скоба электродвигателя	1
5	4103.552	Узел фотоэлемента	1	18	4100.527	Стопорная шайба #10	2
6	4100.632	Пробка сливного отверстия	1	19	4110.134	Гайка	3
7	4103.529	Винт, #6-32 x 3/8 дюйма	2	20	4108.486	Шестигранная контргайка	2
8	**	Узел головки горелки	1	21	4110.609	Электронный воспламенитель	1
8-1	4103.898	Форсунка	1	22	4108.510	Винт, #10-16 x 3/4 дюйма	2
8-2	4100.525	Уплотнительная шайба форсунки	2	23	4106.110	Присоединительный щиток	1
8-3	4100.533	Пружина уплотнения форсунки	1	24	4110.571	Заклепка	1
8-4	4101.622	Гильза уплотнения форсунки	1	25	4101.112	Втулка	1
8-5	4105.187	Корпус головки горелки	1	26	4101.112	Втулка	1
8-6	4104.118	Самозакрепляющийся патрубок	2	27	4101.232	Втулка	2
8-7	4101.846	Свеча зажигания	1	28	4110.070	Колпачковая заглушка	1
8-8	4100.526	Пружинная шайба с волнистой поверхностью	1	29	4105.287	Фильтр радиопомех на линии питания	1
9	4110.124	Винт/Стопорная шайба, 1/2 дюйма	13	30	4108.126	Нижняя часть кожуха	1
10	4104.156	Воздухопровод	1	31	4104.170	Зажимная гайка	8
11	4110.032	Топливопровод	1	32	4110.133	Винт,	1
12	4105.062	Вентилятор	1	33	4100.630	Топливный фильтр	1
13	**	Узел электродвигателя и насоса	1	34	4100.541	Резиновая втулка	1
13-1	4100.562	Электродвигатель с конденсатором	1	35	4104.121	Топливопровод	1
13-2	4101.532	Корпус насоса	1	36	4110.149	Топливный бак	1
13-3	4108.590	Винт, #10-32 x 3/4 дюйма	2	37	4103.891	Крышка топливного бака	1
13-4	4108.635	Вкладыш	1	38	4110.195	Комплект проводов (красные)	1
13-5	4103.441	Ротор	1	39	4104.196	Узел контроля пламени	1
13-6	4101.325	Торцевая крышка насоса	1	40	4150.528	Противоизгибная втулка	1
13-7	4101.358	Входной воздушный фильтр	1	41	4110.563	Кабель питания	1
13-8	4108.643	Торцевая крышка фильтров	1	42	4104.183	Боковая крышка	1
13-9	4108.379	Стальной шарик (диаметр 1/4 дюйма)	1	43	4110.041	Прокладка из винилового пенопласта	2
13-10	4102.141	Пружина сброса давления	1	44	4104.336	Крышка выключателя	1
13-11	4102.133	Регулировочный винт	1	45	4109.592	Шестигранная шайба	1
13-12	4102.125	Заглушка	1	46	4110.164	Пучок проводов (черного цвета)	2
13-13	4108.528	Винт, #10-32 x 1 дюйм	4	47	4106.179	Кнопка ВКЛ/ВЫКЛ	1
13-14	4101.341	Выходной воздушный фильтр	1	ЗАПЧАСТИ, НЕ ПОКАЗАННЫЕ НА РИСУНКЕ			
13-15	4108.536	Винт, #10-32 x 1 1/8 дюйма	6		4105.292	Сетчатый фильтр заливного отверстия	1
13-16	4101.333	Фильтр, отделяющий волокна и пух	1		4110.138	Табличка с фирменным названием изделия	2
13-17	4104.118	Самозакрепляющийся патрубок	1		4110.196	Камера сгорания	1
13-18	4101.666	Лопатка	4		4110.606	Заземляющий провод	1
						Комплект табличек	1

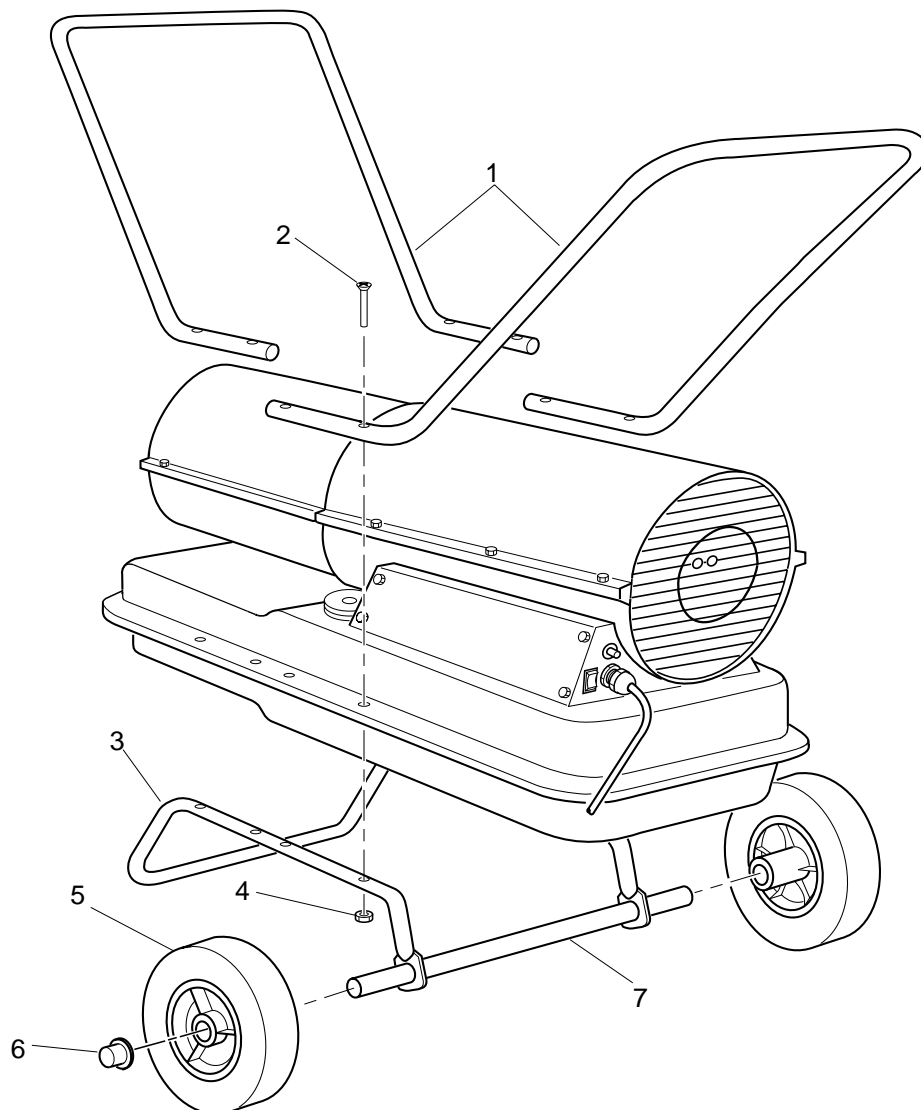
**В сборе не поставляется; запасные части заказываются по отдельности.

MASTER ПЕРЕДВИЖНЫЕ ВОЗДУХОНАГРЕВАТЕЛИ С СИСТЕМОЙ НАДДУВА

КОЛЕСА И РУЧКИ

Нагреватели мощностью 29 и 44 кВт

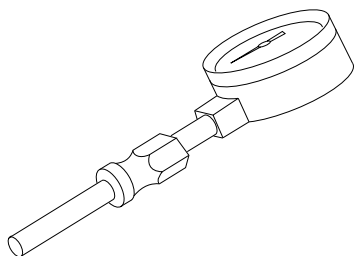
Номер на рис.	Номер запчасти	Название	Кол-во
1	4110.077	Ручки	2
2	4110.144	Винт, #10-24 x 1 3/4 дюйма	8
3	4110.078	Рама крепления колес	1
4	4110.143	Шестигранная гайка, #10-24	8
5	4110.084	Колесо (2)	1
6	4110.085	Колпачковая гайка	2
7	4110.109	Ось	1



РУКОВОДСТВО ДЛЯ ПОЛЬЗОВАТЕЛЯ

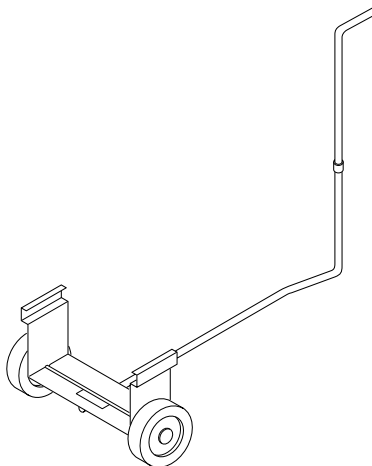
ВСПОМОГАТЕЛЬНЫЕ ПРИСОСОБЛЕНИЯ

Эти вспомогательные приспособления вы можете приобрести у местного дилера.



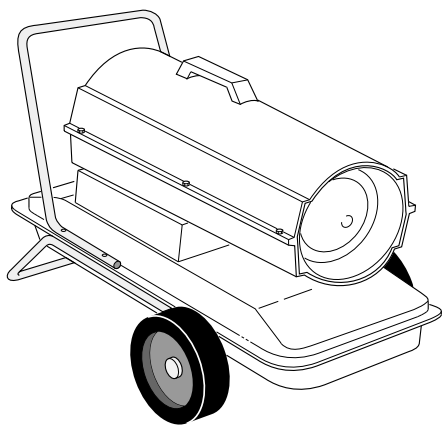
ВОЗДУШНЫЙ МАНОМЕТР 4109.427

Используется для всех моделей нагревателя. Предназначен для проверки давления насосов.



СТАНДАРТНЫЕ КОЛЕСА И РУЧКА - 4103.930

Комплект делает ваш нагреватель еще более подвижным и удобным. Легко собирается. Предназначен для нагревателей мощностью 10 и 20 кВт.



КОЛЕСА И РУЧКА ДЛЯ ТЯЖЕЛЫХ УСЛОВИЙ РАБОТЫ 4103.925

Комплект предназначен для тяжелых условий работы. Он делает ваш нагреватель еще более подвижным и удобным.

Предназначен для нагревателей мощностью 10 и 20 кВт.

MASTER® ПЕРЕДВИЖНЫЕ ВОЗДУХОНАГРЕВАТЕЛИ С СИСТЕМОЙ НАДДУВА

ЗАЯВЛЕНИЕ О СООТВЕТСТВИИ ТРЕБОВАНИЯМ СТАНДАРТОВ ЕС

ЗАЯВЛЕНИЕ О СООТВЕТСТВИИ ТРЕБОВАНИЯМ СТАНДАРТОВ ЕС

DESA Europe B.V.
Innsbruckweg 144, 3047 AH
Postbus 11158
3004 ED Rotterdam
Holland

**Керосиновые портативные воздухонагреватели с системой наддува
Номера моделей - BE35CED, BE70CED, BE100CED, BE150CED**

Настоящим мы заявляем, что эти нагреватели отвечают требованиям стандартов на оборудование 89/392/ЕЕС, включая 91/368/ЕЕС и стандарт на оборудование низкого напряжения 73/23/ЕЕС. Мы также заявляем, что эти нагреватели отвечают требованиям стандарта EMC 89/336/ЕЕС с дополнениями EN50081-1 и EN50082-1.

Настоящим мы заявляем, что указанные выше модели действительно отвечают требованиям стандартов.

Компания	DESA Europe B.V.
Имя, фамилия	Augusto Millan
Должность	Managing Director

23/05/2002 - Rotterdam, Netherlands

Дата и место


Подпись

ГАРАНТИИ И РЕМОНТНОЕ ОБСЛУЖИВАНИЕ

СЕРТИФИКАТ ОБОРУДОВАНИЯ ОБЩЕГО НАЗНАЧЕНИЯ ОГРАНИЧЕННАЯ ГАРАНТИЯ НА ОДИН (1) ГОД

DESA International гарантирует, что проданные ею новые Изделия будут свободны от дефектов материалов или изготовления в течение периода в один (1) год со дня доставки первому пользователю при выполнении следующих условий.

Данная Гарантия прямо оговаривает, что ответственность и обязательства DESA International ограничиваются ремонтом или заменой, по выбору DESA International, любых частей, которые, согласно основанному на осмотре мнению DESA International, могли содержать дефекты материалов или изготовления при отправке с завода. Эти части бесплатно предоставляются пользователю в любом уполномоченном заводе центре обслуживания или самим заводом в рабочие часы. Данная Гарантия не относится к комплектующим деталям или принадлежностям Изделий, не изготовленным DESA International и имеющим гарантии соответствующих изготовителей, а также к плановому техническому обслуживанию (например, к регулировке давления) или к частям, используемым при плановом техобслуживании (например, к фильтрам или свечам зажигания). Замена или ремонт деталей, установленных в Изделии, на которое распространяется данная Гарантия, гарантируются только на оставшуюся часть периода Гарантии, как если бы эти детали были исходными компонентами указанного изделия. DESA INTERNATIONAL НЕ ПРЕДСТАВЛЯЕТ КАКИХ-ЛИБО ИНЫХ ЯВНЫХ ГАРАНТИЙ. В ПРЕДЕЛАХ РАЗРЕШЕННЫХ ЗАКОНОМ, DESA INTERNATIONAL НЕ ПРЕДОСТАВЛЯЕТ НИКАКИХ ПОДРАЗУМЕВАЕМЫХ ГАРАНТИЙ И НЕ ГАРАНТИРУЕТ ПРИГОДНОСТЬ ДЛЯ ПРОДАЖИ ИЛИ ПРИГОДНОСТЬ ДЛЯ ТОЙ ИЛИ ИНОЙ КОНКРЕТНОЙ ЦЕЛИ. В ЛЮБОМ СЛУЧАЕ ПОДРАЗУМЕВАЕМЫЕ ГАРАНТИИ, В ТОМ ЧИСЛЕ

ГАРАНТИИ ПРИГОДНОСТИ ДЛЯ ПРОДАЖИ И ПРИГОДНОСТИ ДЛЯ КОНКРЕТНОЙ ЦЕЛИ, ОГРАНИЧЕНЫ СРОКОМ ДЕЙСТВИЯ ДАННОЙ ЯВНОЙ ГАРАНТИИ.

Любые транспортные расходы, расходы на установку, таможенные платежи, налоги или любые другие расходы, обязан нести пользователь. Обязательства DESA International согласно данной ограниченной гарантии не включают какой-либо компенсации прямого, косвенного, случайного или логически вытекающего ущерба или задержки. При запросе со стороны DESA International Изделия или их части, в отношении которых предъявлено вытекающее из Гарантии требование, должны быть возвращены заводу с предварительной оплатой транспортных расходов пользователем. Любое неправильное использование Изделия, в том числе эксплуатация после обнаружения дефектных или изношенных частей, эксплуатация с перегрузкой, использование деталей, не утвержденных DESA International, любые изменения или ремонт, произведенные не DESA International, которые, по мнению DESA International, неблагоприятно сказываются на Изделии, прекращают действие настоящей Гарантии.

НИКАКОЙ РАБОТНИК ИЛИ ПРЕДСТАВИТЕЛЬ DESA INTERNATIONAL НЕ ВПРАВЕ ИЗМЕНЯТЬ ДАННУЮ ГАРАНТИЮ НИ В КАКОМ ОТНОШЕНИИ ИЛИ ДАВАТЬ КАКУЮ БЫ ТО НИ БЫЛО ДРУГУЮ ГАРАНТИЮ, ЗА ИСКЛЮЧЕНИЕМ СЛУЧАЕВ, КОГДА ТАКИЕ ИЗМЕНЕНИЯ ДЕЛАЮТСЯ В ПИСЬМЕННОМ ВИДЕ И СКРЕПЛЕНЫ ПОДПИСЬЮ ОФИЦИАЛЬНОГО ЛИЦА ИЗ ГЛАВНОГО УПРАВЛЕНИЯ DESA INTERNATIONAL.

ГАРАНТИЙНОЕ ОБСЛУЖИВАНИЕ

При обращении к заводу всегда указывайте модель и серийный номер изделия.

DESA International сохраняет за собой право изменять приведенные выше спецификации в любое время без предварительного оповещения. Единственная применимая Гарантия - это наша письменная Гарантия. Никаких других Гарантий, явных или подразумеваемых, не существует.

«Руководство по обслуживанию» можно заказать в Отделе технического обслуживания по следующему адресу:

DESATM
INTERNATIONAL
Corporate Headquarters
2701 Industrial Drive
P.O. Box 90004
Bowling Green, Kentucky 42102-9004
U.S.A.

DESA ITALIA s.r.l.

Via Tione, 12
37010 Pastrengo
Verona - Italia
Tel +39 045 6770533
Fax +39 045 6770534

DESA EUROPE BV

Innsbruckweg 144
3047 AH Rotterdam
The Netherlands
Tel +31 10 437 6666
Fax +31 10 415 0910

DESA POLAND Sp. z.o.o.

ul Dziadoszanska 10
61-248 Poznan
Poland
Tel +48 61 650 0210
Fax +48 61 650 0211

